

B

高中速型

■用途

- 農業用
- 高圧用



■特長

- すぐれたメカニズムで高圧を発生、大水量を吐出し。
- 自吸力にすぐれ、わずかの時間で自吸揚水。
- セミオープン羽根車採用、耐久性抜群でスムーズに揚水。
- 特殊構造のメカニカルシールで運転中の注油の必要がなく、保守点検も容易。
- シンプルな構造でメンテナンスも簡単。
- 中速回転から高速回転まで広範囲な仕様を用意、目的にあった機種を選定が可能。

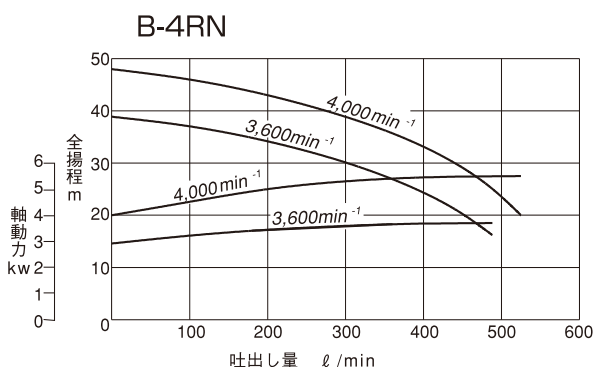
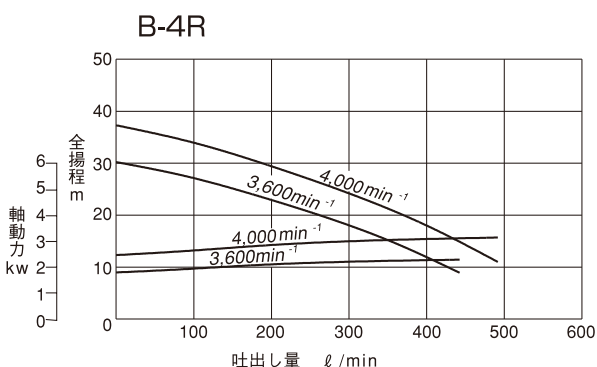
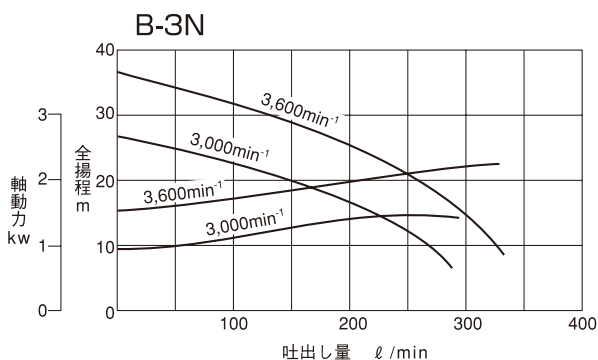
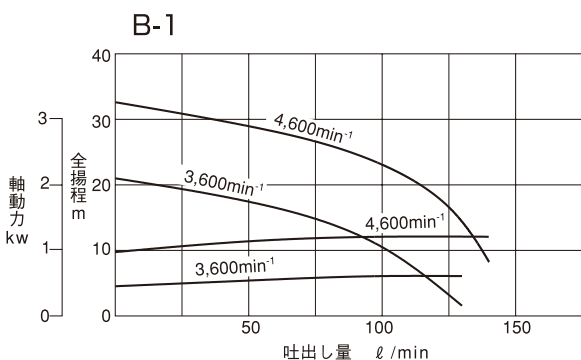
■標準仕様

取扱液	液質	清水、汚水
	液温	0~40℃（凍結のないこと）
構造	羽根車	セミオープン
	軸封	メカニカルシール
	軸受	密封玉軸受
	ケーシング	ADC12
材質	羽根車	FC200
	主軸	S45C
	接続	ホースカップリング接続

■標準付属品

ホースカップリング	2組
ストレーナ	1
竹の子	1
ホースバンド	3
ポンプ側Vプーリー	1

■性能曲線



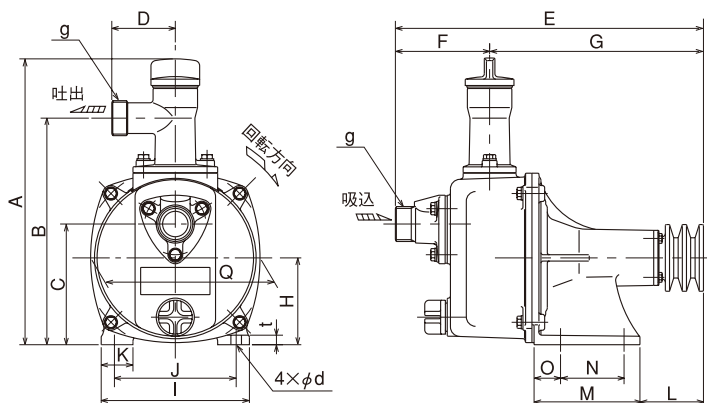
■仕様表

口径 mm	形式	回転速度 min ⁻¹	吐出量(最大) ℓ/min	全揚程(最高) m	所要動力 kW	ポンプ側Vプーリー (呼び径×種類)	回転方向 (プーリー側より見て)
25	B-1	3600	130	21	0.75	2½"×A2	左
		4600	140	32	1.5		
40	B-3N	3000	300	26	1.5	3"×B2	左
		3600	330	36	2.2		
50	B-4R	3600	480	30	2.2	3"×B2	左
		4000	500	37	3.1		
	B-4RN	3600	480	38	3.7		
		4000	520	48	5.5		

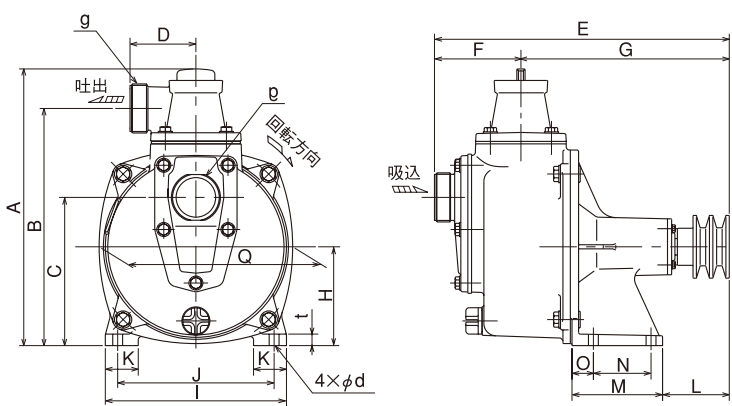
B形・OSA形

■寸法図 (計画・実施の際は、ポンプ外形寸法図をご確認願います。)

B-1
B-3N

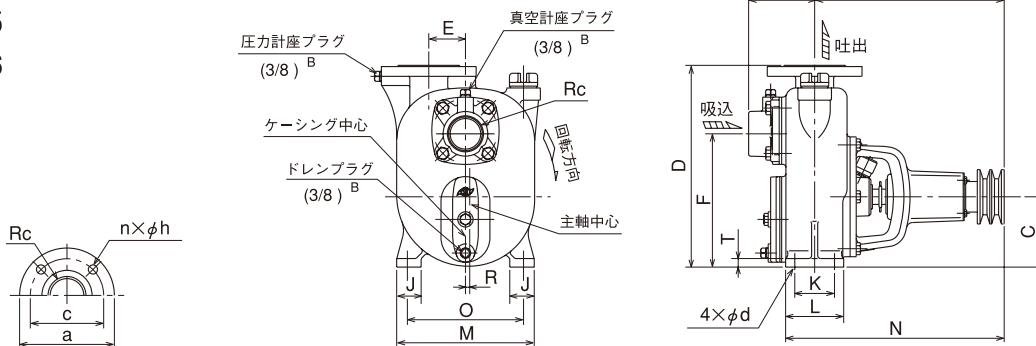


B-4R
B-4RN



口径 mm	形式	外形寸法 mm																			質量 kg
		A	B	C	D	E	F	G	H	I	J	K	L	M	N	O	Q	t	d	g	
25	B-1	266	214	114	60	291	89	202	82	140	115	30	60	100	60	25	160	9	10	G1	6
40	B-3N	340	282	149	75	352	107	245	105	190	160	38	81	110	70	26	195	14	10	G1½	11
50	B-4R	331	288	180	80	376	123	253	120	220	190	40	81	110	70	26	235	14	12	G2	15
	B-4RN	331	288	180	80	424	123	301	120	220	190	40	112	125	80	25	235	14	12	G2	16

OSA-4
OSA-5
OSA-6



口径 mm	形式	外形寸法 mm															フランジ寸法				質量 kg
		A	B	C	D	E	F	O	J	K	L	M	N	R	T	d	Rc	a	c	n×h	
50	OSA-4	108	310	115	330	60	218	190	40	65	95	225	357.5	7	14	12	2	155	120	4×15	38
65	OSA-5	126	345	150	380	105	255	230	50	85	125	275	410	6	16	15	2½	175	140	4×15	52
80	OSA-6	127	350	150	395	110	262	230	50	85	125	275	410	6	16	15	3	185	150	8×15	63