

CEP

樹脂製

■特長

- 高圧力、大容量の吐出し能力を実現したポータブルな小型・軽量タイプ。
- 特殊自吸回路により、抜群の自吸性能を発揮。
- 接液部には樹脂とステンレス（SUS316）を使用、錆や海水にも強いマルチタイプ。
- セミオープン羽根車と軸封部のメカニカルシールでメンテナンスも容易。

■標準仕様

取扱液	液質	清水、汚水
	液温	0~40℃（凍結のないこと）
構造	羽根車	セミオープン
	軸封	メカニカルシール
材質	ケーシング	合成樹脂
	羽根車	合成樹脂
接続	ホースカップリング接続	

■標準付属品

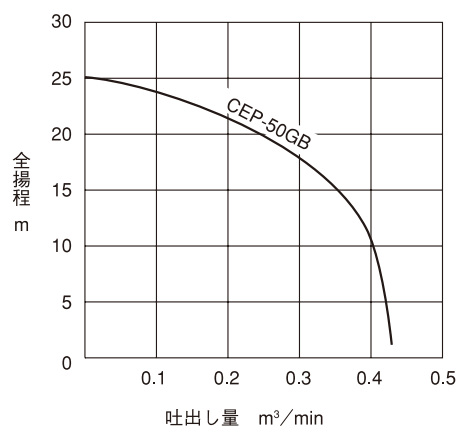
ホースカップリング……………2組
 ストレーナ……………1
 竹の子……………1



■用途

- 農業用
- 漁業用

■性能曲線

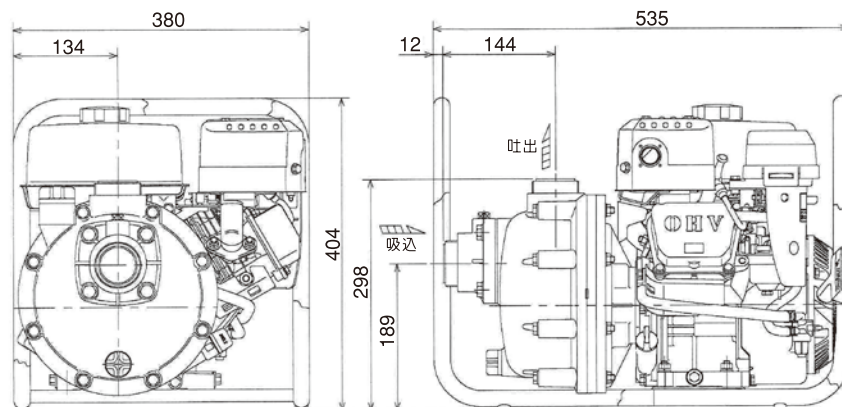


■仕様表

要目	形式	CEP-50GB
ポンプ	吸込口径 mm	50
	吐出口径 mm	50
	吐出量 (最大) m³/min	0.43
	全揚程 (最高) m	25
エンジン	機関名称	空冷4サイクルガソリンエンジン
	出力 (常用) kW/min ⁻¹	3.4/3600
	使用燃料	無鉛ガソリン
	始動方式	リコイルスタータ
乾燥質量	kg	28

■寸法図 (計画・実施の際は、ポンプ外形寸法図をご確認願います。)

CEP-50GB



※吸込、吐出の接続部は管用平行おねじ (G2) となります。

※エンジンの仕様について変更になる場合があります。