

# CSA・CSL-L

(自動)

(底水用)



清水

要部ステンレス製



CSA-100

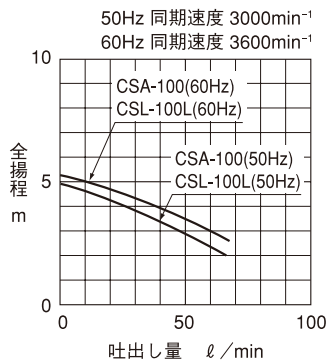


CSL-100L (底水用)

## ■特長

- 接液部完全防錆。
- 耐久性を大幅にアップ。
- 保守点検の容易な簡単構造。
- 扱いやすい小型・軽量タイプ。
- 電動機に自動焼損防止装置内蔵。
- 漏電遮断器付きプラグ。

## ■性能曲線

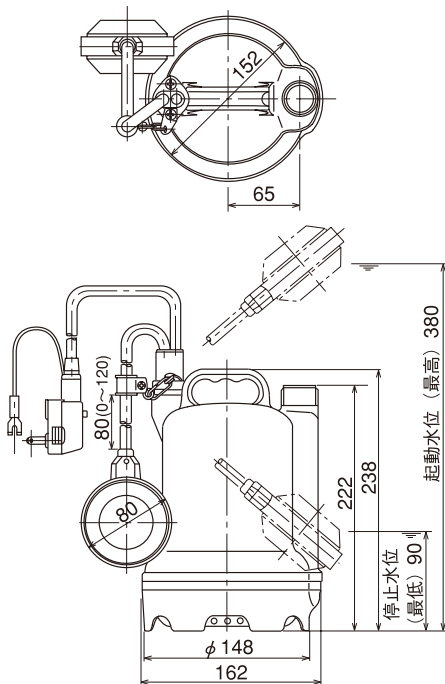


## ■仕様表

口径 mm	形式	周波数 Hz	吐出し量 ℓ/min	全揚程 m	出力 W	電圧 V	相	質量 kg
25	CSA-100	50	35	3.8	100	100	単	4.0
		60	35	4.3	100	100	単	4.0
	CSL-100L	50	35	3.8	100	100	単	4.0
		60	35	4.3	100	100	単	4.0

■寸法図 (計画・実施の際は、ポンプ外形寸法図をご確認願います。)

CSA-100 (自動)



※吐出の接続部は管用平行おねじ (G1) となります。

## ■用途

- 漁業用
- 家庭用
- 農業用

## ■標準付属品

	CSA-100	CSL-100L
キャブタイヤケーブル	3.5m	3.5m
ホースカップリング (25mm用)	1組	1組
ホースカップリング竹の子 (15mm用)	1	1
ホースバンド (25mm用)	1	1
ホースバンド (15mm用)	1	1

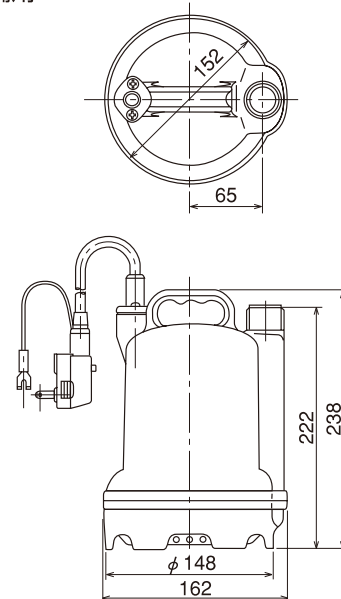
## CSL-100L (底水用)

水位2mmまで排水可能。

但し、ポンプ始動時の水位は30mm以上必要です。

## ■用途

- 建築設備用
- 工業設備用



※吐出の接続部は管用平行おねじ (G1) となります。