

# CX・CX-L・CXA

(非自動) (底水用) (自動)



清水～廃水・汚水・汚物を含む水

汚物混入水用

## ■特長

- 持ち運び、設置にも便利な小型・軽量タイプ。
- 接液部はすべて樹脂とステンレス (SUS316) を採用、サビに強く耐久性も大幅にアップ。
- 独自の開発によるボルテックス構造で詰まりを追究。
- 高効率・省エネルギーの羽根車・電動機をオリジナル開発。
- 電動機に自動焼損防止装置内蔵。

## ■標準仕様

取扱液	液質	清水、汚水、汚物を含む水
	異物通過径	CX形：25mm以下、CX-L形：1mm以下 CXA形：15mm以下
	液温	0～40℃ (凍結のないこと)
構造	羽根車	ボルテックス
	軸封	ダブルメカニカルシール
	軸受	密封玉軸受
材質	ケーシング	合成樹脂 (ガラス繊維入り)
	羽根車	合成樹脂 (ガラス繊維入り)
	軸封	SiC×SiC (接液側) セラミック×カーボン (電動機側)
	主軸	SUS316
電動機	種類	乾式水中電動機
	電源	仕様表に記載
	極数	2極
接続	ねじ接続	



## ■用途

- 建築設備用
- 汚水排水処理用
- 建設土木用
- 工業設備用

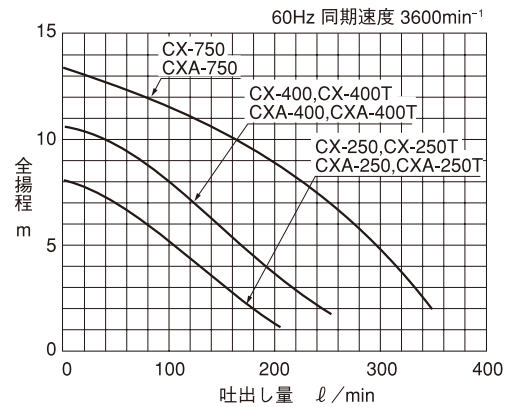
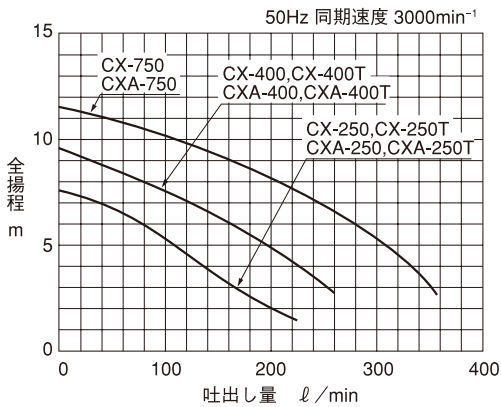
## ■特別仕様

構造変更	キャブタイヤケーブル延長
特別付属品	50×40mm 竹の子

## ■標準付属品

	CX形	CX-L形	CXA形
キャブタイヤケーブル	5m	5m	5m
竹の子	1	1	—
ホースバンド	1	1	—
フロート支持棒	—	—	1

## 性能曲線



## 仕様表

50Hz同期速度3000min<sup>-1</sup>

口径 mm	形式	吐出量 ℓ/min	全揚程 m	吐出量 ℓ/min	全揚程 m	出力 W	電圧 V	相
50	CX-250	55	6.3	120	4.0	250	100	単
	CXA-250							
	CX-250T	55	6.3	120	4.0	250	200	三
	CXA-250T							
	CX-400	80	8.0	150	6.0	400	100	単
	CXA-400							
	CX-400T	80	8.0	150	6.0	400	200	三
	CXA-400T							
	CX-750	120	9.5	240	7.0	750	200	三
CXA-750								

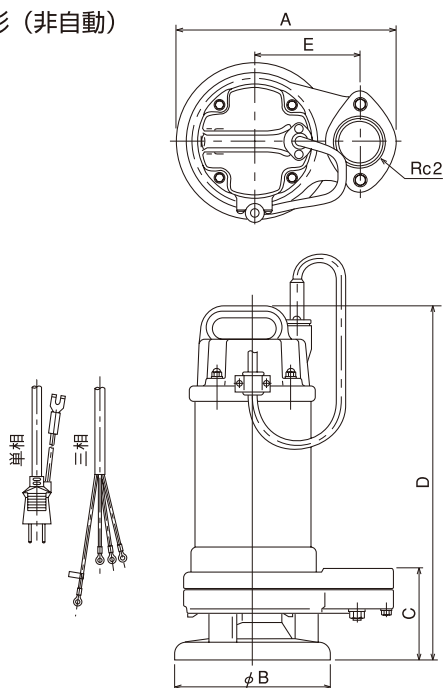
60Hz同期速度3600min<sup>-1</sup>

口径 mm	形式	吐出量 ℓ/min	全揚程 m	吐出量 ℓ/min	全揚程 m	出力 W	電圧 V	相
50	CX-250	55	6.5	120	4.0	250	100	単
	CXA-250							
	CX-250T	55	6.5	120	4.0	250	200	三
	CXA-250T							
	CX-400	80	8.0	150	5.5	400	100	単
	CXA-400							
	CX-400T	80	8.0	150	5.5	400	200	三
	CXA-400T							
	CX-750	120	10.0	240	7.0	750	200	三
CXA-750								

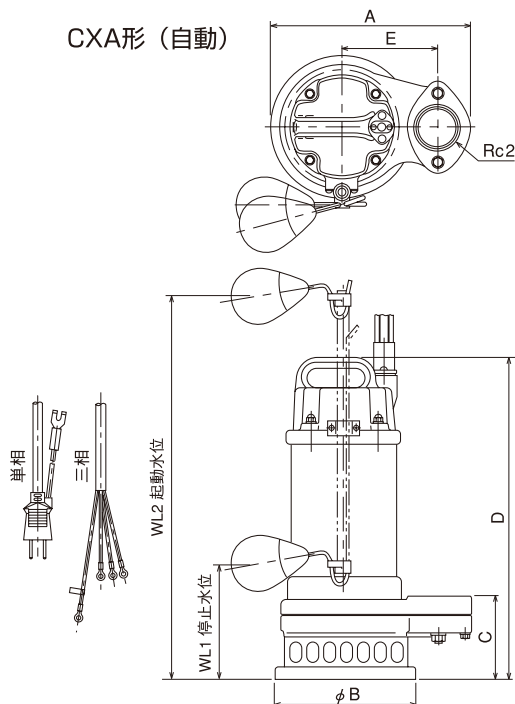
CX形・CX-L形・CXA形

■寸法図（計画・実施の際は、ポンプ外形寸法図をご確認願います。）

CX形（非自動）



CXA形（自動）



50Hz/60Hz

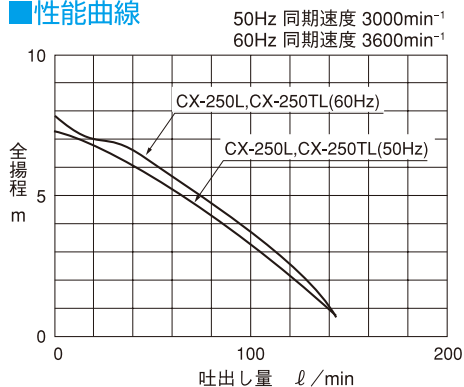
口径 mm	形式	電動機 出力 W	外形寸法 mm					質量 kg
			A	B	C	D	E	
50	CX-250	250	253	180	108	399	120	8.2
	CX-250T	250	253	180	108	399	120	7.5
	CX-400	400	253	180	108	416	120	9.7
	CX-400T	400	253	180	108	416	120	8.5
	CX-750	750	253	180	108	416	120	9.5

50Hz/60Hz

口径 mm	形式	電動機 出力 W	外形寸法 mm							質量 kg
			A	B	C	D	E	WL1	WL2	
50	CXA-250	250	253	180	108	399	120	200	575	8.6
	CXA-250T	250	253	180	108	399	120	200	575	7.9
	CXA-400	400	253	180	108	416	120	200	575	10.1
	CXA-400T	400	253	180	108	416	120	200	575	8.9
	CXA-750	750	253	180	108	416	120	200	575	9.9

CX-L形（底水用） 水位5～6mmまで排水可能。

■性能曲線

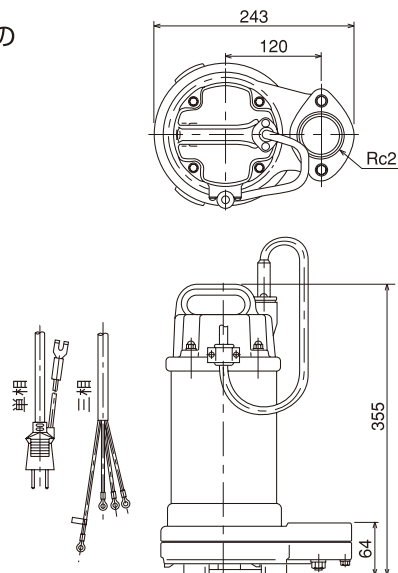


■用途

- ビル、マンション等の高架水槽の残水排水用
- 地下道の溜水排水、河川工事の湧水排水用
- プール、水槽、各種ピットの残水排水用

■寸法図

（計画・実施の際は、ポンプ外形寸法図をご確認願います。）



■仕様表

50Hz同期速度3000min<sup>-1</sup> / 60Hz同期速度3600min<sup>-1</sup>

口径 mm	形式	吐出量 l/min	全揚程 m	出力 W	電圧 V	相	質量 kg
50	CX-250L	最大 140	最高 7/7.5	250	100	単	7.9
	CX-250TL	最大 140	最高 7/7.5	250	200	三	7.2

※上記以外にも形式により製作可能ですので、お問い合わせください。