

浮上油回収装置

浮上油回収装置

DS1-120

■特長

- 液面追従ジャバラ式表層吸込み装置を採用。
水位変動約90mmまで追従して吸込み可能です。
- 分離槽とポンプユニット部分分離可能。
分離槽の清掃が容易に行えます。
- 吸込みポンプはベローズポンプを採用。
安定して浮上油を回収します。
呼び水不要、空運転可能。

■標準仕様

形式	DS1-120
処理能力	100 L/Hr (50Hz) 120 L/Hr (60Hz)
分離槽寸法	138×219×273 H
ポンプユニット部寸法	130×219×252 H
処理液※1	水・水溶性切削液・洗浄液※2
液温	0～40℃
相・電圧・周波数	単相・AC100V・50/60Hz
ポンプ電動機出力	15W (サーマルプロテクタ付)
配管口径	吸込φ12、排水・排油φ25
吸込揚程	1.5m以内
設置場所	屋内
質量	10.5kg

※1 エマルジョン化した液の油水分離は出来ません。

※2 アルカリ性洗浄液でご使用の場合は、アルカリ性洗浄液仕様の分離槽、吸込み装置をご使用ください。



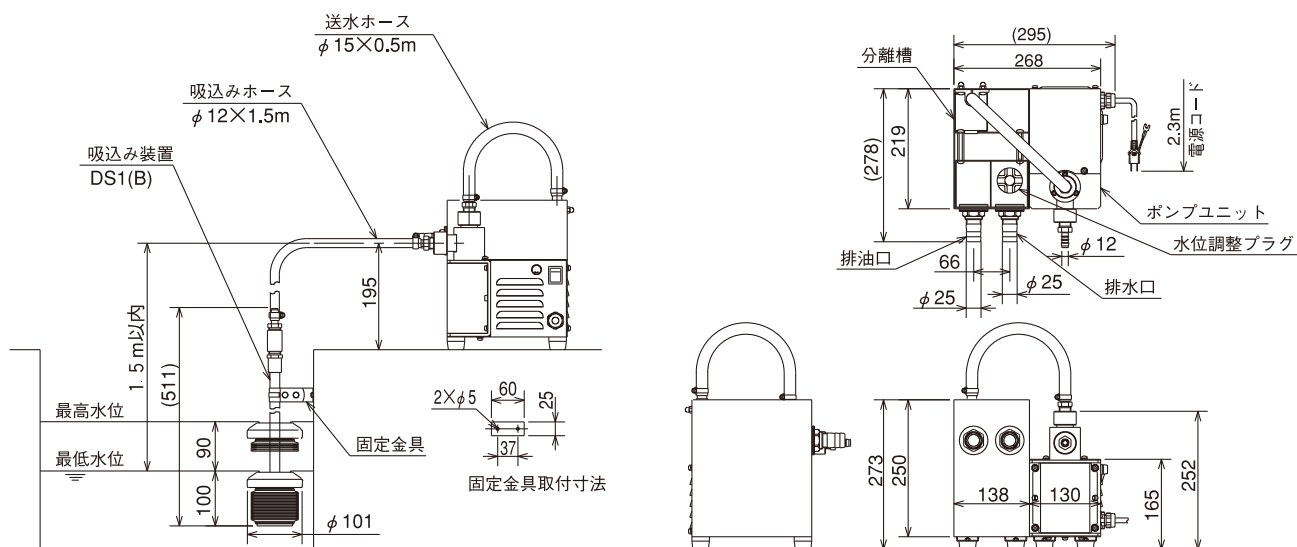
■用途

- 工作機械クーラントタンクの浮上油回収
- コンプレッサー等ドレン水の浮上油回収
- 加工部品の洗浄工程での浮上油回収
- 廃水処理施設の浮上油回収

■標準付属品

吸込みホース (バンド)
排水・排油用ホースニップル
吸込み装置 (固定金具)
送水ホース (バンド)
排水ホース (1m)
取扱説明書

■寸法図 (計画・実施の際は、ポンプ外形寸法図をご確認願います。)



放流 (排水) の前には、必ず液質の確認を行ってください。
仕様は改良の為、変更する場合があります。