

EMH

中圧用



■特長

- セミオープン羽根車採用、すぐれたメカニズムで全揚程（最高）45m～50mを実現。
- 移動が簡単な小型・軽量タイプ。
- 軸封部には高品質なメカニカルシールを使用。

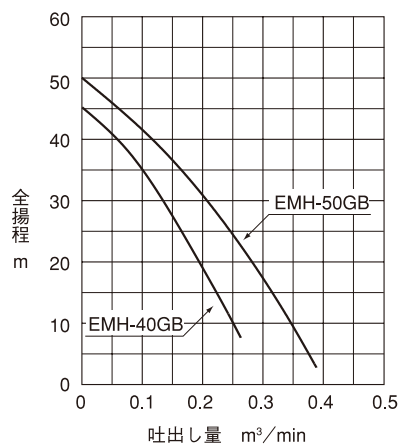
■用途

- 農業用
- 土木用
- 高圧用

■標準仕様

取扱液	液質	清水、汚水
	液温	0～40℃（凍結のないこと）
構造	羽根車	セミオープン
	軸封	メカニカルシール
材質	ケーシング	ADC12
	羽根車	FC150
接続	ホースカップリング接続	

■性能曲線



■標準付属品

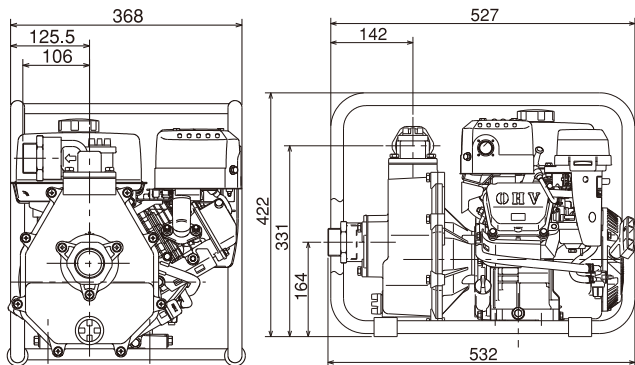
ホースカップリング	2組
ホースバンド	3
ストレーナ	1

■仕様表

要目	形式	EMH-40GB	EMH-50GB
ポンプ	吸込口径	mm 40	50
	吐出口径	mm 40	50
	吐出量 (最大)	m³/min 0.30	0.40
	全揚程 (最高)	m 45	50
エンジン	機関名称	空冷4サイクルガソリンエンジン	
	出力 (常用)	kW/min⁻¹ 3.4/3600	3.4/3600
	使用燃料	無鉛ガソリン	
	始動方式	リコイルスタータ	
質量	kg	29.7	28.5

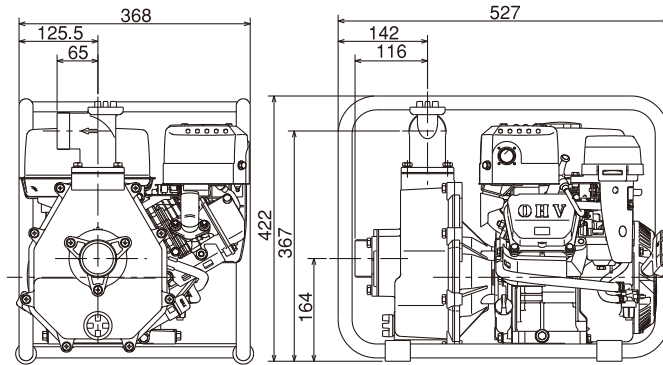
■寸法図 (計画・実施の際は、ポンプ外形寸法図をご確認願います。)

EMH-40GB



※吸込、吐出の接続部は管用平行おねじ (G1^{1/2}) となります。

EMH-50GB



※吸込、吐出の接続部は管用平行おねじ (G2) となります。

※エンジンの仕様について変更になる場合があります。