

ER

汎用タイプ

■特長

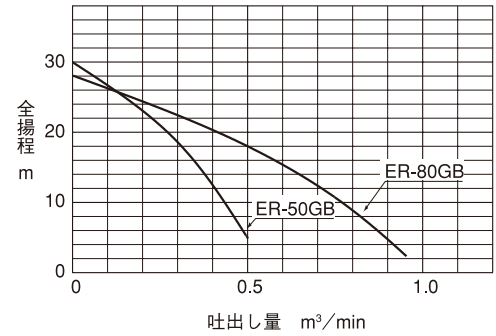
- 小型・軽量で高性能、扱いやすい汎用タイプ。
- 特殊自吸回路により、抜群の自吸性能を発揮。
- 羽根車は鋳鉄を採用、耐摩耗性にすぐれ長寿命。
- 軸封部には高品質なメカニカルシールを使用。

■用途

- 農業用
- 土木用



■性能曲線



■標準仕様

取扱液	液質	清水、汚水
	液温	0~40℃ (凍結のないこと)
構造	羽根車	セミオープン
	軸封	メカニカルシール
材質	ケーシング	ADC12
	羽根車	FC150
接続	ホースカップリング接続	

■標準付属品

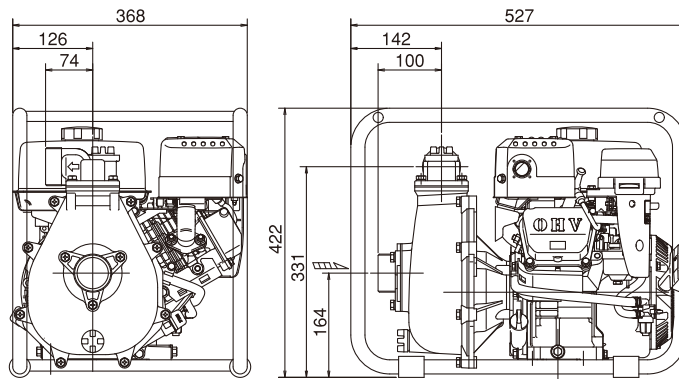
ホースカップリング	2組
ホースバンド	3
ストレナー	1

■仕様表

要目	形式	ER-50GB	ER-80GB	
ポンプ	吸込口径	mm	50	80
	吐出口径	mm	50	80
	吐出量(最大)	m³/min	0.55	1.0
	全揚程(最高)	m	30	28
エンジン	機関名称	空冷4サイクルガソリンエンジン		
	出力(常用)	kW/min ⁻¹	3.4/3600	3.4/3600
	使用燃料	無鉛ガソリン		
	始動方式	リコイルスタータ		
質量	kg	27.4	29.8	

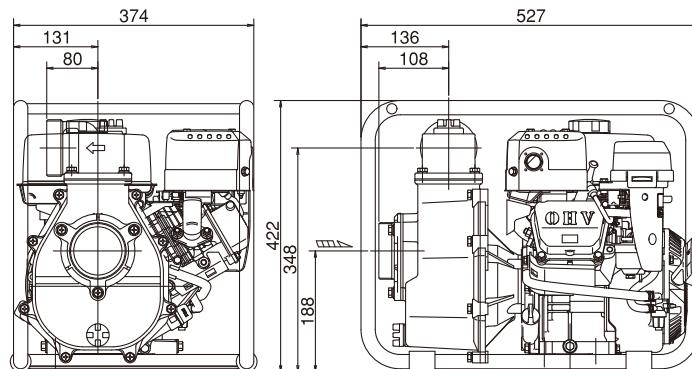
■寸法図 (計画・実施の際は、ポンプ外形寸法図をご確認願います。)

ER-50GB



※吸込、吐出の接続部は管用平行おねじ(G2)となります。

ER-80GB



※吸込、吐出の接続部は管用平行おねじ(G3)となります。

※エンジンの仕様について変更になる場合があります。