

ERH

高圧用



■特長

- 独自のバランス形タービン機構で高圧を発生、クローズ羽根車の採用で高効率を発揮。
- 自吸力にすぐれ、わずかの時間で自吸揚水。

■用途

- 農業用
- 土木用
- 高圧用

■標準仕様

取扱液	液質	清水
	液温	0~40℃ (凍結のないこと)
構造	羽根車	クローズ
	軸封	メカニカルシール
材質	ケーシング	FC200
	羽根車	CAC406
接続	吸込	ホースカップリング接続
	吐出	ねじ接続

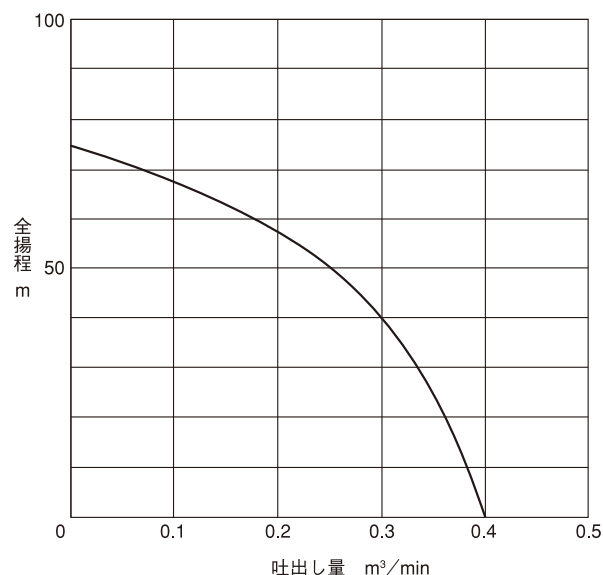
■標準付属品

ホースカップリング	1組
ストレナー	1

■仕様表

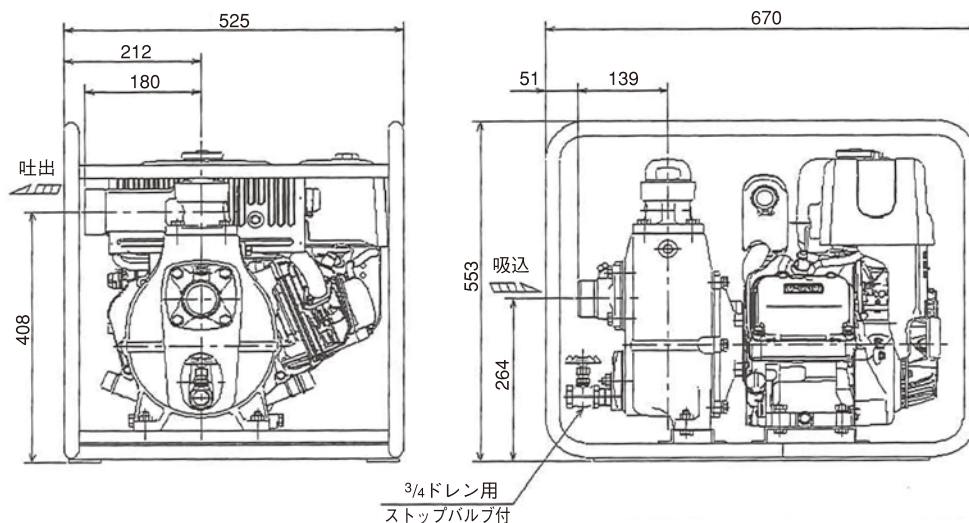
要 目	形 式	ERH-2MX
ポンプ	吸 込 口 径 mm	50
	吐 出 口 径 mm	50
	吐出し量 (最大) m ³ /min	0.35
	全揚程 (最高) m	75
エンジン	機 関 名 称	空冷4サイクルガソリンエンジン
	出力 (常用) kW/min ⁻¹	5.8/3600
	使 用 燃 料	無鉛ガソリン
	始 動 方 式	リコイルスタータ
質 量	kg	70

■性能曲線



■寸法図 (計画・実施の際は、ポンプ外形寸法図をご確認願います。)

ERH-2MX



※吸込の接続部は管用平行おねじ (G2) となります。
 ※吐出の接続部は管用テーパめねじ (Rc2) となります。

※エンジンの仕様について変更になる場合があります。