



(口径125mm以上)



直結/自吸式/グランドパッキン



### ■特長

- 特殊構造のケーシングにより、吸水管を満水にしなくても自吸可能。
- 軸封部は保守の簡単なグランドパッキン方式を採用。
- 全鋳鉄製が標準仕様のため、アルカリ液にも使用可能。
- 密封玉軸受の採用で、軸受の給油が不要。(OL-8E~O-9E)  
(O-10E、O-11Eは開放玉軸受でグリース注入式)

### ■標準仕様

|             |        |   |
|-------------|--------|---|
| 取扱液         | 液質     | 清水、汚水   |
|             | 液温     | 0~40℃ (凍結のないこと)                                 |
| 構造          | 羽根車    | セミオープン (O-11は斜流形羽根車)                            |
|             | 軸封     | グランドパッキン  |
|             | 軸受     | OL-8E~O-9E: 密封玉軸受<br>O-10E、O-11E: 開放玉軸受/グリース注入式 |
| 材質          | ケーシング  | FC200   |
|             | 羽根車    | FC200   |
|             | 主軸     | SUS420J2  |
| 電動機<br>(別注) | 種類     | 全閉外扇屋外形、全閉外扇屋内形                                 |
|             | 電源     | 三相50Hz 200V、60Hz 200/220V                       |
|             | 極数     | 4極  |
| 接続          | フランジ接続 | JIS10K 薄形                                       |

### ■用途

- 工業設備用 ●建築設備用
- 建設土木用 ●農業用
- 漁業用

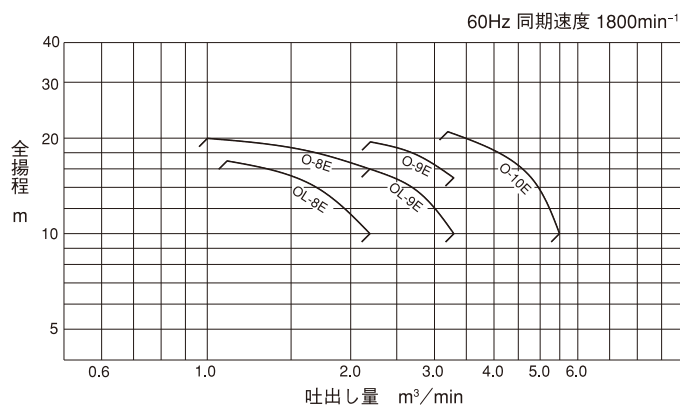
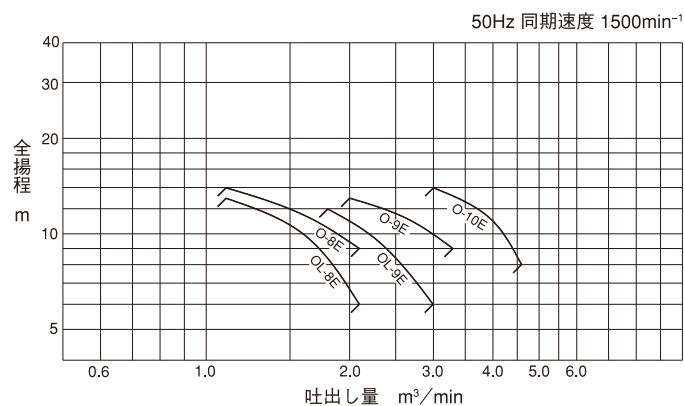
### ■特別仕様 (OL-8E~O-10E)

|       |  |
|-------|--|
| 電動機変更 | 電圧   |
| 材質変更  | 羽根車 CAC406・SCS13、主軸 SUS304<br>パッキン 耐油・耐熱性、簡易海水 |
| 構造変更  | メカニカルシール                                       |

### ■標準付属品 (OL-8E~O-10E)

|                       |    |
|-----------------------|----|
| 共通ベース                 | 1  |
| 相フランジ (ボルト・ナット・パッキン付) | 2組 |
| ストレーナ                 | 1  |
| カップリング                | 1組 |
| カップリングガード             | 1  |

### ■選定図



### ■仕様表

50Hz同期速度1500min<sup>-1</sup>

| 口径<br>mm | 形式    | 電動機<br>出力kW | 吐出し量<br>m³/min | 全揚程<br>m | 吐出し量<br>m³/min | 全揚程<br>m | 吐出し量<br>m³/min | 全揚程<br>m |
|----------|-------|-------------|----------------|----------|----------------|----------|----------------|----------|
| 125      | OL-8E | 5.5         | 1.1            | 13       | 1.6            | 10       | 2.1            | 6        |
|          | O-8E  | 7.5         | 1.1            | 14       | 1.7            | 11       | 2.1            | 9        |
| 150      | OL-9E | 7.5         | 1.8            | 12       | 2.2            | 10       | 3.0            | 6        |
|          | O-9E  | 11          | 2.0            | 13       | 2.7            | 11       | 3.3            | 9        |
| 200      | O-10E | 18.5        | 3.0            | 14       | 4.0            | 11       | 4.6            | 8        |

60Hz同期速度1800min<sup>-1</sup>

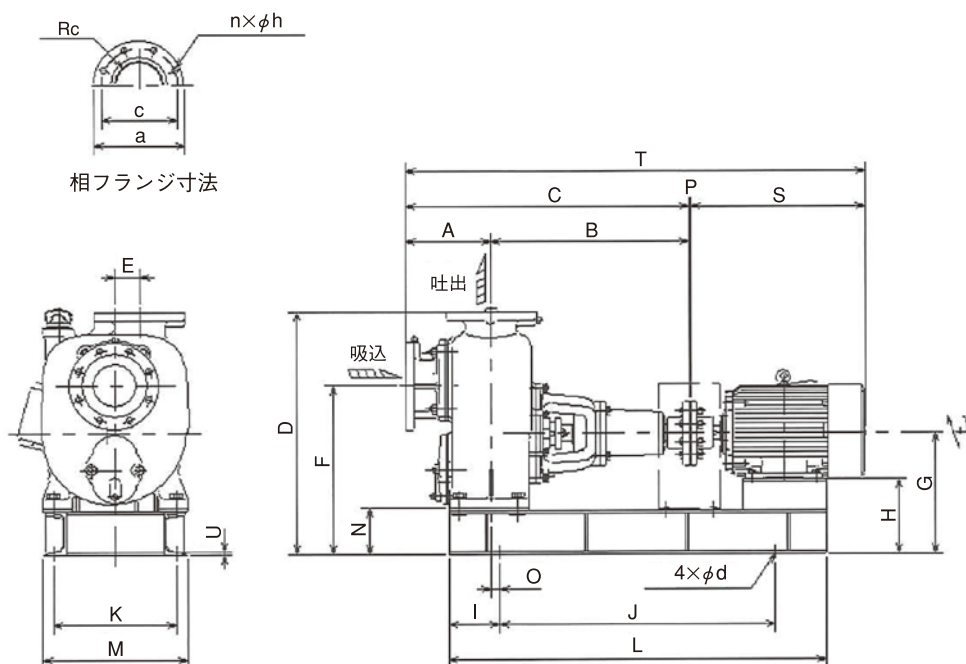
| 口径<br>mm | 形式    | 電動機<br>出力kW | 吐出し量<br>m³/min | 全揚程<br>m | 吐出し量<br>m³/min | 全揚程<br>m | 吐出し量<br>m³/min | 全揚程<br>m |
|----------|-------|-------------|----------------|----------|----------------|----------|----------------|----------|
| 125      | OL-8E | 7.5         | 1.1            | 17       | 1.7            | 14       | 2.2            | 10       |
|          | O-8E  | 11          | 1.0            | 20       | 1.7            | 18       | 2.2            | 16       |
| 150      | OL-9E | 11          | 2.2            | 16       | 2.7            | 14       | 3.3            | 10       |
|          | O-9E  | 18.5        | 2.2            | 19.5     | 2.7            | 18       | 3.3            | 15       |
| 200      | O-10E | 22          | 3.2            | 21       | 4.8            | 15       | 5.5            | 10       |
| 250      | O-11E | 30(6P)      | —              | —        | 8.0            | 11       | 10.0           | 7        |

※O-11Eは6極モーターで、同期速度は1200min<sup>-1</sup>となります。

O形 (口径125mm以上)

■寸法図 (計画・実施の際は、ポンプ外形寸法図をご確認願います。)

- OL-8E
- O-8E
- OL-9E
- O-9E
- O-10E



※図はO-8E 50Hzです。  
他の形式は一部形状が異なります。

| 周波数<br>Hz | 口径<br>mm | 形式    | 電動機<br>出力<br>kW | 外形寸法 mm |     |     |     |    |     |     |     |       |     |     |      |     |     |      |   |       | 相フランジ寸法 |   |    |    | 質量<br>kg |     |       |     |
|-----------|----------|-------|-----------------|---------|-----|-----|-----|----|-----|-----|-----|-------|-----|-----|------|-----|-----|------|---|-------|---------|---|----|----|----------|-----|-------|-----|
|           |          |       |                 | A       | B   | C   | D   | E  | F   | G   | H   | I     | J   | K   | L    | M   | N   | O    | P | S     | T       | U | d  | Rc |          | a   | c     | n×h |
| 50        | 125      | OL-8E | 5.5             | 236     | 546 | 782 | 687 | 70 | 477 | 342 | 210 | 140   | 760 | 340 | 1040 | 400 | 132 | 22.5 | 3 | 443   | 1228    | 8 | 19 | 5  | 250      | 210 | 8×19  | 255 |
|           |          | O-8E  | 7.5             | 236     | 546 | 782 | 687 | 70 | 477 | 342 | 210 | 140   | 760 | 340 | 1040 | 400 | 132 | 22.5 | 3 | 481   | 1266    | 8 | 19 | 5  | 250      | 210 | 8×19  | 275 |
|           | 150      | OL-9E | 7.5             | 249     | 561 | 810 | 687 | 70 | 482 | 342 | 210 | 140   | 760 | 340 | 1040 | 400 | 132 | 37.5 | 3 | 481   | 1294    | 8 | 19 | 6  | 280      | 240 | 8×19  | 275 |
|           |          | O-9E  | 11              | 249     | 561 | 810 | 687 | 70 | 482 | 342 | 182 | 182.5 | 760 | 340 | 1125 | 400 | 132 | 80.5 | 3 | 613   | 1426    | 8 | 19 | 6  | 280      | 240 | 8×19  | 280 |
|           | 200      | O-10E | 18.5            | 291     | 586 | 877 | 802 | 80 | 537 | 362 | 182 | 190   | 850 | 400 | 1230 | 460 | 132 | 60   | 4 | 638.5 | 1519.5  | 8 | 19 | 8  | 330      | 290 | 12×19 | 390 |
| 60        | 125      | OL-8E | 7.5             | 236     | 546 | 782 | 687 | 70 | 477 | 342 | 210 | 140   | 760 | 340 | 1040 | 400 | 132 | 22.5 | 3 | 481   | 1266    | 8 | 19 | 5  | 250      | 210 | 8×19  | 255 |
|           |          | O-8E  | 11              | 236     | 546 | 782 | 687 | 70 | 477 | 342 | 182 | 182.5 | 760 | 340 | 1125 | 400 | 132 | 65   | 3 | 613   | 1398    | 8 | 19 | 5  | 250      | 210 | 8×19  | 280 |
|           | 150      | OL-9E | 11              | 249     | 561 | 810 | 687 | 70 | 482 | 342 | 182 | 182.5 | 760 | 340 | 1125 | 400 | 132 | 80   | 3 | 613   | 1426    | 8 | 19 | 6  | 280      | 240 | 8×19  | 280 |
|           |          | O-9E  | 18.5            | 249     | 561 | 810 | 687 | 70 | 482 | 342 | 162 | 182   | 810 | 340 | 1174 | 400 | 132 | 79.5 | 3 | 638.5 | 1451.5  | 8 | 19 | 6  | 280      | 240 | 8×19  | 300 |
|           | 200      | O-10E | 22              | 291     | 586 | 877 | 802 | 80 | 537 | 362 | 182 | 209   | 850 | 400 | 1268 | 460 | 132 | 79   | 4 | 638.5 | 1519.5  | 8 | 19 | 8  | 330      | 290 | 12×19 | 390 |

注1：S・T寸法は電動機により異なります。 注2：質量は電動機を含みません。 注3：回転方向は電動機側より見て右。 注4：Rcは管用テーパめねじ