

PG・PGA 清水～汚水

(非自動) (自動) **汚水用**

■特長

- 清水、汚水、廃水など幅広い用途。
- 接液部はすべて樹脂とステンレスを採用、サビに強く優れた耐久性。
- 「垂直」「水平」のどちらでも吐出し方向を変更できる新機構。
(1.5kW, 2.2kW除く)
- 配管したままで、点検・掃除ができるプルアウト構造。
- 電動機に自動焼損防止装置内蔵。
- LLT(ロングライフテック)採用によりメカニカルシールの冷却・潤滑性が向上。
(0.25kW～0.75kW)

■標準仕様

	0.25kW～0.75kW		1.5kW～2.2kW
取汲液	液質	清水、汚水	清水、汚水
	異物通過径	8mm以下	12mm以下
	液温	0～40℃ (凍結のないこと)	0～40℃ (凍結のないこと)
構造	羽根車	セミボルテックス	クローズ
	軸封	ダブルメカニカルシール	ダブルメカニカルシール
	軸受	密封玉軸受	密封玉軸受
材質	ケーシング	合成樹脂 (ガラス繊維入り)	合成樹脂 (ガラス繊維入り)
	羽根車	合成樹脂 (ガラス繊維入り)	合成樹脂 (ガラス繊維入り)
	軸封	SiC×SiC (接液側) セラミック×カーボン (電動機側)	SiC×SiC (接液側) SiC×SiC (電動機側)
	主軸	SUS304	SUS304
電動機	種類	乾式水中電動機	乾式水中電動機
	電源	仕様表に記載	仕様表に記載
	極数	2極	2極
接続	フランジ接続 (専用形状)		フランジ接続 (専用形状)

■用途

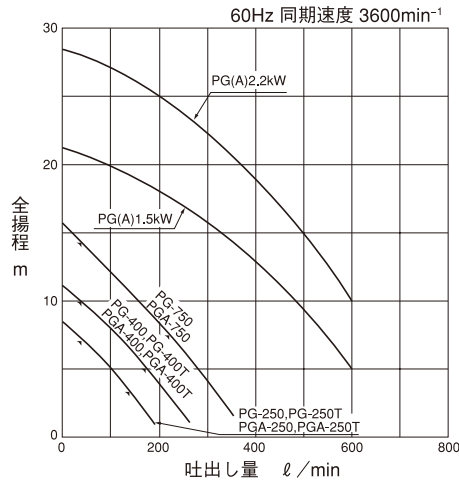
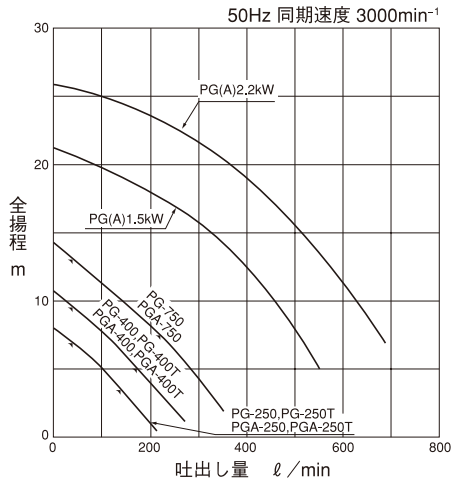
- 合併処理浄化槽用
- 雑排水用
- 雨水の排水用



■特別仕様

構造変更	キャブタイヤケーブル延長 犠牲陽極付 (0.75kW以下)
異電圧	50Hz 400V・60Hz 400/440V (0.75kW以下は非自動のみ)

性能曲線



■標準付属品

	PG形 0.25kW 0.75kW	PGA形 0.25kW 0.75kW	PG形 1.5kW 2.2kW	PGA形 1.5kW 2.2kW
キャブタイヤケーブル	5m	5m	8m	8m
相フランジ	1組	1組	1組	1組
竹の子	1	—	—	—
ホースバンド	1	—	—	—
フロント支持棒	—	1	—	1
着脱装置	—	—	オプション	

仕様表

50Hz同期速度3000min⁻¹

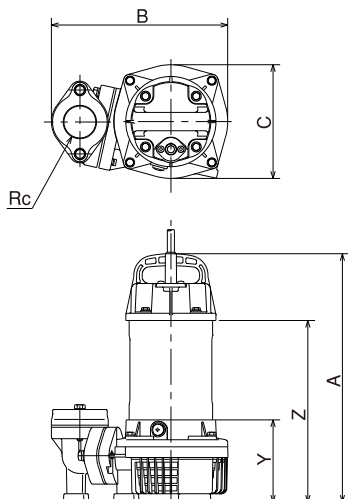
口径 mm	形式		吐出し量 ℓ/min	全揚程 m	吐出し量 ℓ/min	全揚程 m	出力 kW	電圧 V	相
	非自動	自動							
40	PG-250	PGA-250	40	7.0	140	3.5	0.25	100	単
	PG-250T	PGA-250T	40	7.0	140	3.5	0.25	200	三
	PG-400	PGA-400	40	9.5	170	5.0	0.4	100	単
50	PG-400T	PGA-400T	40	9.5	170	5.0	0.4	200	三
	PG-750	PGA-750	40	13.0	220	7.5	0.75	200	三
	PG4-1500	PGA4-1500	—	—	200	18.2	1.5	200	三
65	PG5-1500	PGA5-1500	—	—	200	18.2	1.5	200	三
	PG5-2200	PGA5-2200	—	—	300	20.6	2.2	200	三
80	PG6-2200	PGA6-2200	—	—	300	20.6	2.2	200	三

60Hz同期速度3600min⁻¹

口径 mm	形式		吐出し量 ℓ/min	全揚程 m	吐出し量 ℓ/min	全揚程 m	出力 kW	電圧 V	相
	非自動	自動							
40	PG-250	PGA-250	40	7.2	140	3.0	0.25	100	単
	PG-250T	PGA-250T	40	7.2	140	3.0	0.25	200	三
	PG-400	PGA-400	40	10.0	170	4.8	0.4	100	単
50	PG-400T	PGA-400T	40	10.0	170	4.8	0.4	200	三
	PG-750	PGA-750	40	14.0	220	7.5	0.75	200	三
	PG4-1500	PGA4-1500	—	—	200	18.4	1.5	200	三
65	PG5-1500	PGA5-1500	—	—	200	18.4	1.5	200	三
	PG5-2200	PGA5-2200	—	—	300	21.3	2.2	200	三
80	PG6-2200	PGA6-2200	—	—	300	21.3	2.2	200	三

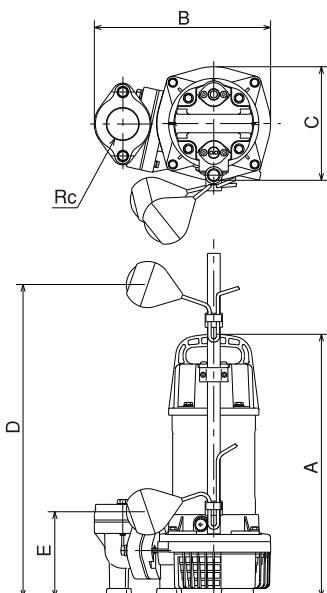
PG形・PGA形

■寸法図（計画・実施の際は、ポンプ外形寸法図をご確認願います。）



PG形（非自動） Y：運転可能最低水位 Z：連続運転可能最低水位 50Hz／60Hz

口径 mm	形式	電動機 出力 kW	外形寸法 mm						質量 kg
			A	B	C	Y	Z	Rc	
40	PG-250	0.25	350	248	160	120	255	1½	6.8
	PG-250T	0.25	350	248	160	120	255	1½	6.2
50	PG-400	0.4	360	248	160	120	265	2	7.3
	PG-400T	0.4	360	248	160	120	265	2	7.0
	PG-750	0.75	375	248	160	120	280	2	8.4
65	PG4-1500	1.5	485	295	203	150	420	2	16.0
	PG5-1500	1.5	485	295	203	150	420	2½	16.0
80	PG5-2200	2.2	510	295	203	150	440	2½	19.0
	PG6-2200	2.2	510	295	203	150	440	3	19.0



PGA形（自動） D：最大起動水位 E：停止水位 50Hz／60Hz

口径 mm	形式	電動機 出力 kW	外形寸法 mm						質量 kg
			A	B	C	D	E	Rc	
40	PGA-250	0.25	370	248	160	440	120	1½	7.3
	PGA-250T	0.25	370	248	160	440	120	1½	6.7
50	PGA-400	0.4	380	248	160	440	120	2	7.8
	PGA-400T	0.4	380	248	160	440	120	2	7.5
	PGA-750	0.75	395	248	160	440	120	2	8.9
65	PGA4-1500	1.5	485	300	203	715	155	2	16.5
	PGA5-1500	1.5	485	300	203	715	155	2½	16.5
80	PGA5-2200	2.2	510	300	203	740	155	2½	19.5
	PGA6-2200	2.2	510	300	203	740	155	3	19.5

吐出し方向は垂直・水平の両方に対応（1.5kW,2.2kW除く）



そのまま使えば、垂直方向の吐出しになります。



吐出し口の本体接続ボルト（2本）と相フランジの取付ボルト（2本）を外します。



相フランジを本体の吐出し口に取り付けると、水平方向の吐出しになります。

バックプルアウト構造

ケーシングカバーのボルト（4本）を外すだけで、配管はそのまま点検・掃除が簡単にできるバックプルアウト構造を採用しています。



ストレーナの取り外しも簡単

ストレーナはねじ（3本）を外せば、簡単に取り外しができますので、掃除や洗浄もラクラク。

