

SH-150



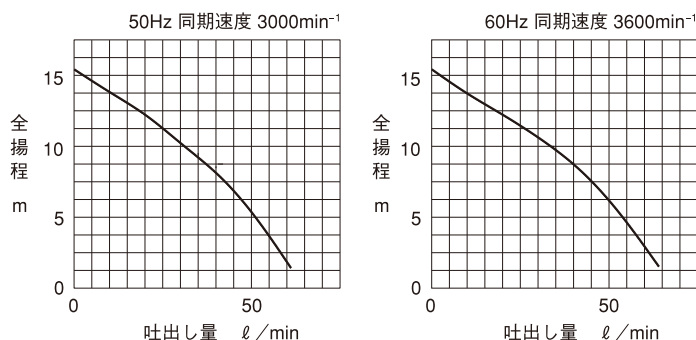
■特長

- 当社比：180%の水圧
- 散水ノズルが使用可能
但し、締め切り運転回数は、できるだけ少なく、5分以内
にしてください。

■用途

- 庭や植木の散水に
- お住まいの洗浄に

性能曲線



仕様表

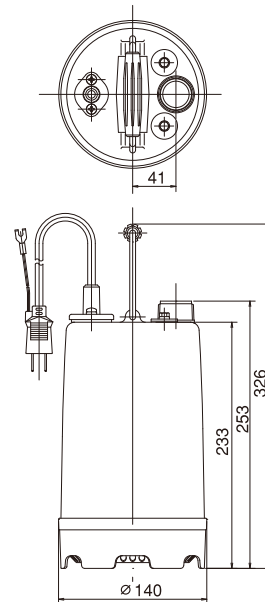
口径 mm	形式	吐出量 ℓ/min	全揚程 m	出力 W	電圧 V	相	定格消費電力 W	質量 kg
25	SH-150	最大 60	最高15	150	100	単	380/350	4.9

■標準付属品

	SH-150
キャブタイヤケーブル	5m
ホースカップリング (25mm用)	1組
ホースカップリング竹の子 (15mm用)	1
ホースバンド (25mm用)	1
ホースバンド (15mm用)	1

■寸法図

(計画・実施の際は、ポンプ外形寸法図をご確認願います。)



※吐出の接続部は管用平行おねじ (G1) となります。

S-D

直 流

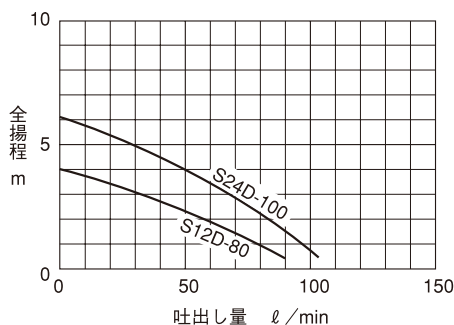


S12D・S24D

■特長

- キャブタイヤケーブルに極性の区別がなく、どのように接続しても正常方向に回転。
- メカニカルシールはオイルバス方式で、耐久性抜群。
- 吐出量が多く、短時間で大量の汲み上げが可能。

性能曲線



仕様表

口径 mm	形式	吐出量 ℓ/min	全揚程 m	出力 W	定格電圧 V	質量 kg
25	S12D-80	最大90	最高4	80	DC12	3.8
	S24D-100	最大105	最高6	100	DC24	3.8

■用途

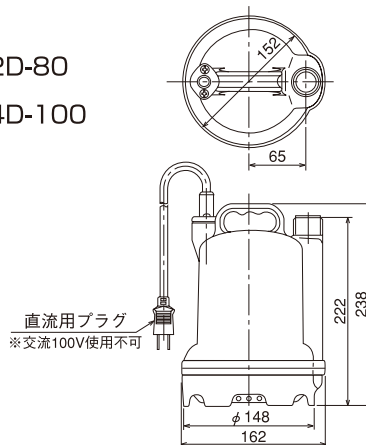
- 船舶用
- 農業用

■標準付属品

	S12D-80 S24D-100
キャブタイヤケーブル	5m
ホースカップリング (25mm用)	1組
ホースカップリング竹の子 (15mm用)	1
ホースバンド (25mm用)	1
ホースバンド (15mm用)	1
吊り下げロープ	1

■寸法図

(計画・実施の際は、ポンプ外形寸法図をご確認願います。)



※吐出の接続部は管用平行おねじ (G1) となります。