

S-D

直 流

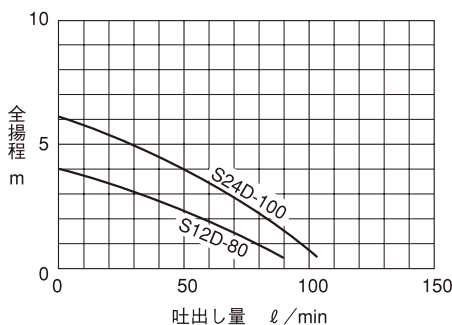


S12D・S24D

■特長

- キャブタイヤケーブルに極性の区別がなく、どのように接続しても正常方向に回転。
- メカニカルシールはオイルバス方式で、耐久性抜群。
- 吐出し量が多く、短時間で大量の汲み上げが可能。

性能曲線



仕様表

口径 mm	形式	吐出し量 ℓ/min	全揚程 m	出力 W	定格電圧 V	質量 kg
25	S12D-80	最大 90	最高4	80	DC12	3.8
	S24D-100	最大105	最高6	100	DC24	3.8

SL

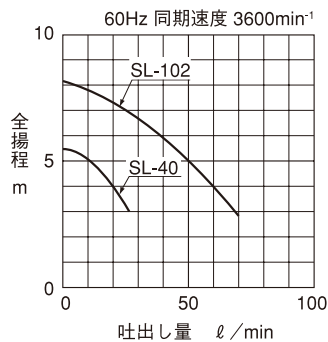
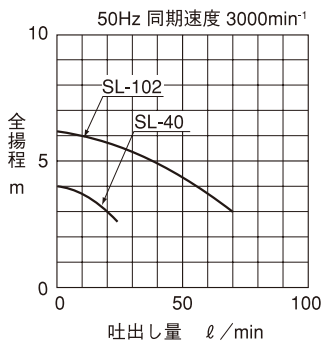
(ファミリー)

清水の循環、散水、排水用
漏電遮断器付きプラグ

SL-40

SL-102

性能曲線



仕様表

50Hz 同期速度 3000min⁻¹/60Hz 同期速度 3600min⁻¹

口径 mm	形式	吐出し量 ℓ/min	全揚程 m	吐出し量 ℓ/min	全揚程 m	出力 W	電圧 V	相	消費電力 W	質量 kg
15	SL-40	10	3.5/4.8	20	2.8/3.8	40	100	単	101/120	2.6
25	SL-102	40	4.2/5.5	70	2.2/2.6	100	100	単	180/230	3.4

■用途

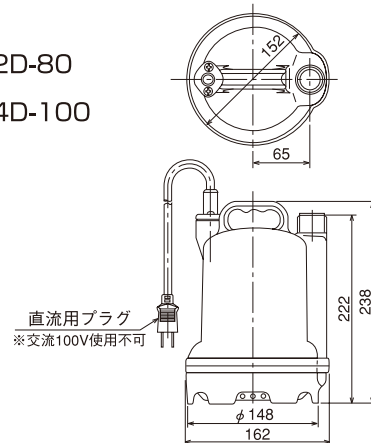
- 船舶用
- 農業用

■標準付属品

	S12D-80 S24D-100
キャブタイヤケーブル	5m
ホースカップリング (25mm用)	1組
ホースカップリング竹の子 (15mm用)	1
ホースバンド (25mm用)	1
ホースバンド (15mm用)	1
吊り下げロープ	1

■寸法図

(計画・実施の際は、ポンプ外形寸法図をご確認ください。)

S12D-80
S24D-100

※吐出の接続部は管用平行おねじ (G1) となります。

■標準付属品

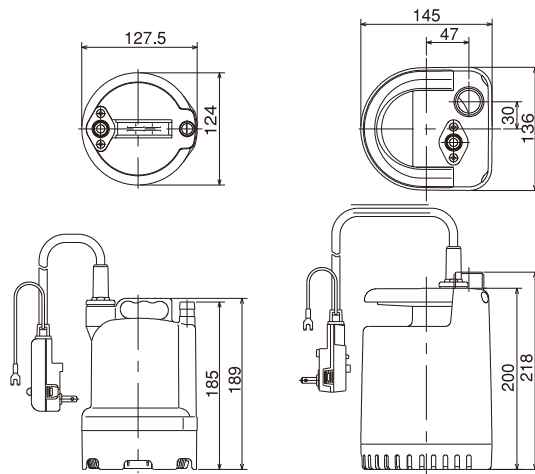
	SL-40	SL-102
キャブタイヤケーブル	3.5m	3.5m
ホースカップリング (25mm用)	—	1組
ホースカップリング竹の子 (15mm用)	—	1
ホースバンド (25mm用)	—	1
ホースバンド (15mm用)	1	1

■寸法図

(計画・実施の際は、ポンプ外形寸法図をご確認ください。)

SL-40

SL-102



※吐出の接続部は管用平行おねじ (G1) となります。