

SG・SA

(非自動)

(自動)



清水～汚水

汚水用

■特長

- 小型軽量設計でシンプルな構造、故障も少なく搬送も容易。
- セミオープン羽根車により、ストレーナを通過する汚水も容易に汲み上げ、幅広い用途に使用可能。
- オイルバス方式のメカニカルシールを採用。
- 電動機に自動焼損防止装置内蔵。

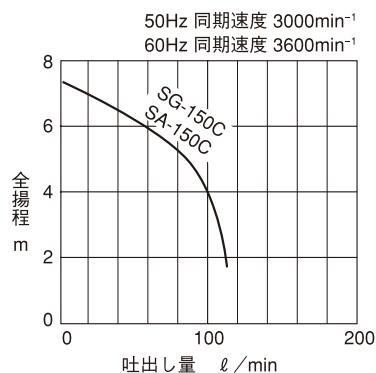
■標準仕様

取扱液	液質	清水、汚水
	液温	0～40℃（凍結のないこと）
構造	羽根車	セミオープン
	軸封	メカニカルシール
	軸受	密封玉軸受
材質	ケーシング	合成樹脂（ガラス繊維入り）
	羽根車	合成樹脂（ガラス繊維入り）
	軸封	セラミック×カーボン
	主軸	SUS420J2
電動機	種類	乾式水中電動機
	電源	単相100V
	極数	2極
接続	ホースカップリング接続	

■特別仕様

構造変更	キャブタイヤケーブル延長
------	--------------

性能曲線



仕様表

口径 mm	形式	周波数 Hz	吐出し量 ℓ/min	全揚程 m	出力 W	電圧 V	相	質量 kg
32	SG-150C	50	80	5	150	100	単	4.3
		60	80	5	150	100	単	4.3
	SA-150C	50	80	5	150	100	単	4.6
		60	80	5	150	100	単	4.6



SG-150C

SA-150C

■用途

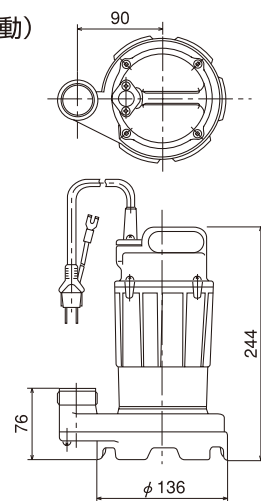
- 建設土木用
- 工業設備用
- 建築設備用
- 汚水排水処理用
- 農業用
- 漁業用

■標準付属品

	SG-150C	SA-150C
キャブタイヤケーブル	4m	4m
ホースカップリング (32mm用)	1組	1組
ホースカップリング竹の子 (25mm用)	1	—
ホースバンド (32mm用)	1	1
ホースバンド (25mm用)	1	—
吊り下げロープ	1	—

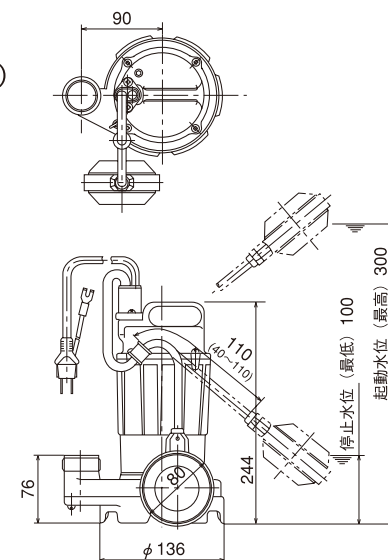
■寸法図 (計画・実施の際は、ポンプ外形寸法図をご確認願います。)

SG-150C (非自動)



※吐出の接続部は管用平行おねじ (G1 1/4) となります。

SA-150C (自動)



※吐出の接続部は管用平行おねじ (G1 1/4) となります。