

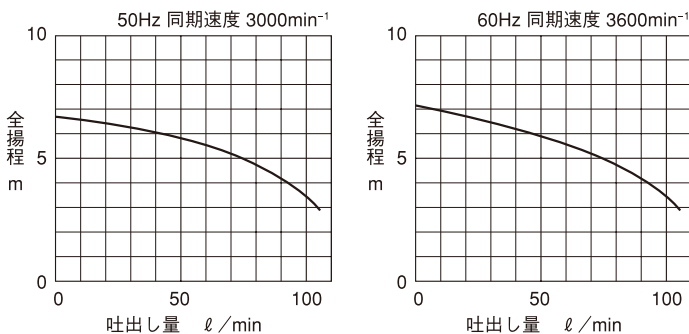
SP-150B

(ファミリー)

池水の循環、散水、排水用



性能曲線



仕様表

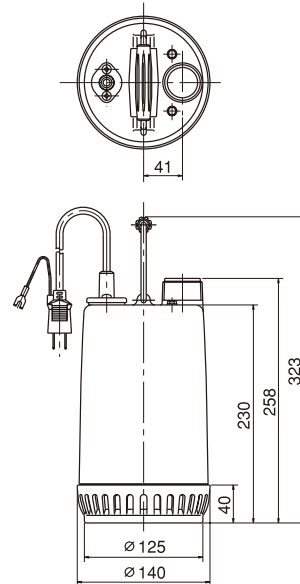
		50Hz 同期速度 3000min ⁻¹ /60Hz 同期速度 3600min ⁻¹						
口径 mm	形式	吐出量 l/min	全揚程 m	出力 W	電圧 V	相	消費電力 W	質量 kg
32	SP-150B	75	5.0	150	100	単	305/301	4.5

標準付属品

	SP-150B
キャブタイヤケーブル	4m
ホースカップリング (32mm用)	1組
ホースバンド (32mm用)	1

寸法図

(計画・実施の際は、ポンプ外形寸法図をご確認願います。)



※吐出の接続部は管用平行おねじ (G1¹/₄) となります。

SH-150

■特長

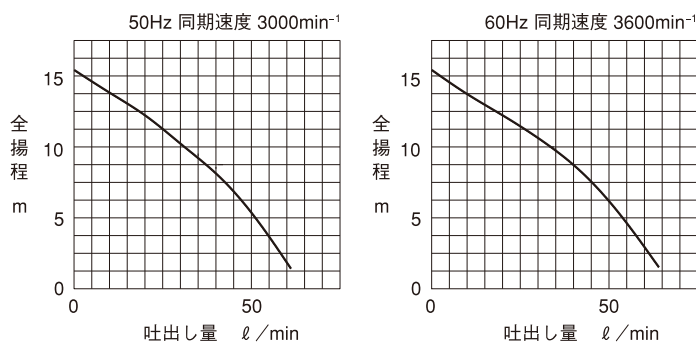
- 当社比：180%の水圧
- 散水ノズルが使用可能
但し、締め切り運転回数は、できるだけ少なく、5分以内にしてください。

■用途

- 庭や植木の散水に
- お住まいの洗浄に



性能曲線



仕様表

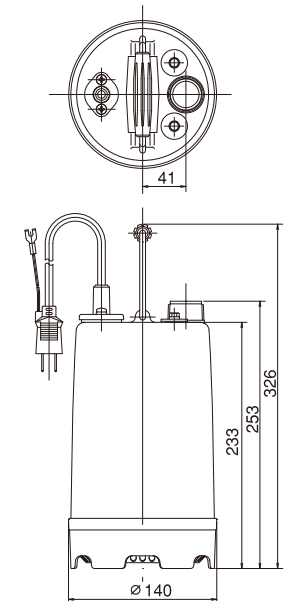
口径 mm	形式	吐出量 l/min	全揚程 m	出力 W	電圧 V	相	定格消費電力 W	質量 kg
25	SH-150	最大 60	最高15	150	100	単	380/350	4.9

標準付属品

	SH-150
キャブタイヤケーブル	5m
ホースカップリング (25mm用)	1組
ホースカップリング竹の子 (15mm用)	1
ホースバンド (25mm用)	1
ホースバンド (15mm用)	1

寸法図

(計画・実施の際は、ポンプ外形寸法図をご確認願います。)



※吐出の接続部は管用平行おねじ (G1) となります。