

SSX-500

(非自動)



清水～固形物を含む水

スラッジ用



■特長

- 羽根車は耐摩耗性を向上させた特殊合成ゴムを採用。
- 独自の渦（ボルテックス）発生機構により、渦流によって固形物を誘導、ポンプ内で詰まることなく排出します。
- Vリング取り付けにより軸封部を完全密封。
- 保守点検の容易なブルアウト構造。
- 電動機に自動焼損防止装置内蔵。

■標準仕様

取扱液	液質	汚水（含土砂）、汚物を含む水
	異物通過径	18mm以下
	液温	0～40℃（凍結のないこと）
構造	羽根車	ボルテックス
	軸封	ダブルメカニカルシール
	軸受	密封玉軸受
	ケーシング	FC200
材質	羽根車	合成ゴム
	軸封	SIC×SIC（接液側） セラミック×カーボン（電動機側）
	主軸	SUS420J2
	電動機	種類 乾式水中電動機
電動機	電源	仕様表に記載
	極数	2極
	接続	フランジ接続（専用形状）

■用途

- スラッジの移送用
- 汚水、泥水、汚物、固形物を含む水の移送用

■特別仕様

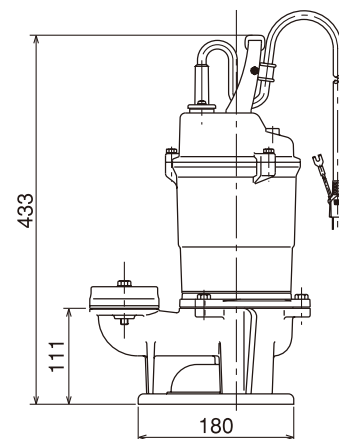
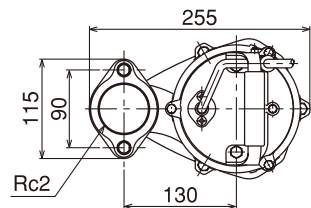
構造変更	キャブタイヤケーブル延長
------	--------------

■標準付属品

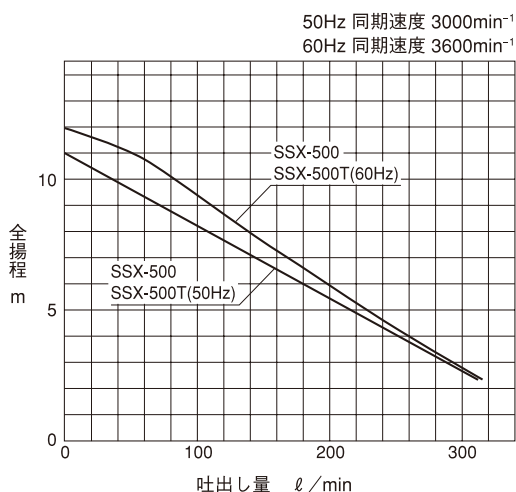
キャブタイヤケーブル（5m）	1
相フランジ	1組
竹の子	1
ホースバンド	1

■寸法図

(計画・実施の際は、ポンプ外形寸法図をご確認願います。)



性能曲線



仕様表

50Hz同期速度3000min ⁻¹									
口径 mm	形式	吐出量 ℓ/min	全揚程 m	吐出量 ℓ/min	全揚程 m	出力 W	電圧 V	相	質量 kg
50	SSX-500	80	8.0	230	4.0	510	100	単	15.2
	SSX-500T	80	8.0	230	4.0	510	200	三	14.2

60Hz同期速度3600min ⁻¹									
口径 mm	形式	吐出量 ℓ/min	全揚程 m	吐出量 ℓ/min	全揚程 m	出力 W	電圧 V	相	質量 kg
50	SSX-500	80	8.5	230	4.0	570	100	単	15.2
	SSX-500T	80	8.5	230	4.0	570	200	三	14.2