

TCVS

(非自動)



清水～汚物を含む水



■特長

- 新設計の高性能渦流形羽根車で、繊維質の夾雑物を含む汚水にも詰まり・巻き付きなし。
- 異物が直接羽根車を通過しない低摩耗タイプ。
- 自動復帰形の電動機保護装置（オートカット）を内蔵。
- 軸封部はダブルメカニカルシールとオイルシールを併用。（オイルシール併用は1.5kW以上）
- メカニカルシールの摺動部には耐摩耗性にすぐれたSiCを採用。

■標準仕様

取扱液	液質	清水、汚水、汚物を含む水
	液温	0～32℃（凍結のないこと）
構造	羽根車	ボルテックス
	軸封	ダブルメカニカルシール(1.5kW以上はオイルシール併用)
	軸受	密封玉軸受
	材質	ケーシング FC200
電動機	種類	乾式水中電動機
	電源	三相200V
	極数	2極
接続	フランジ接続	※50mmは専用形状

自動型(A)、自動型・着脱装置付(AD)、自動交互型(AW)、自動交互型・着脱装置付(ADW)対応可能です。(TCVS5-515、TCVS6-515、TCVS5-615、TCVS6-615のみ)

■用途

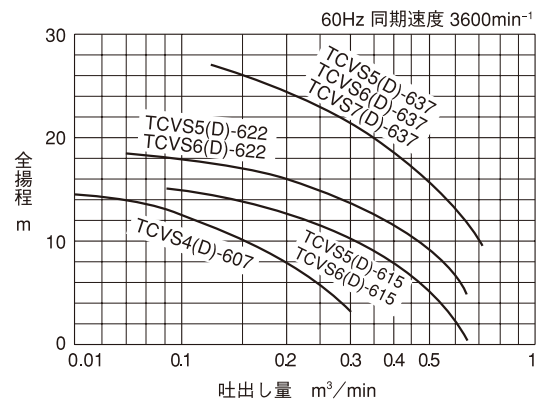
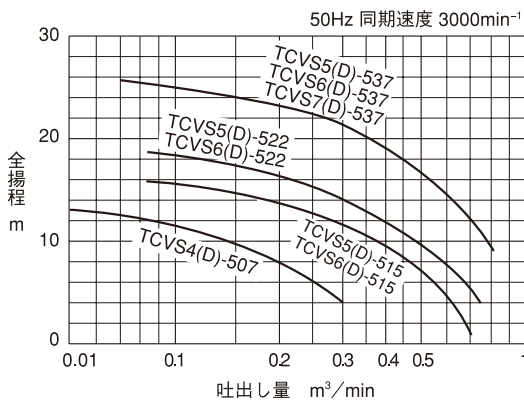
- 建築設備用
- 汚水排水処理用
- 建設土木用
- 農業用
- 工業設備用

■標準付属品

	TCVS 0.75kW	TCVS 1.5kW	TCVS 2.2kW以上
ケーブル	6m	8m	8m
フロートスイッチ	—	—	—
相フランジ	1組	1組	1組
吐出しフランジ	—	1	1

	TCVSD 0.75kW	TCVSD 1.5kW	TCVSD 2.2kW以上
ケーブル	6m	8m	8m
フロートスイッチ	—	—	—
コネクション	1	1	1
ガイドホルダ	1組	1組	1組
スライド	1	1	1
ポンプ吊上用チェーン	1	1	1

性能曲線



仕様表

50Hz 同期速度3000min⁻¹

口径 mm	形 式		吐出量 m ³ /min	全揚程 m	出力 kW	電圧 V	極数 P
	着脱装置なし	着脱装置付					
50	TCVS4-507	TCVS4D-507	0.16	9.2	0.75	200	2
	TCVS5-515	TCVS5D-515	0.42	9.0	1.5	200	2
65	TCVS5-522	TCVS5D-522	0.44	11.0	2.2	200	2
	TCVS5-537	TCVS5D-537	0.51	17.0	3.7	200	2
	TCVS6-515	TCVS6D-515	0.42	9.0	1.5	200	2
80	TCVS6-522	TCVS6D-522	0.44	11.0	2.2	200	2
	TCVS6-537	TCVS6D-537	0.51	17.0	3.7	200	2
100	TCVS7-537	TCVS7D-537	0.51	17.0	3.7	200	2

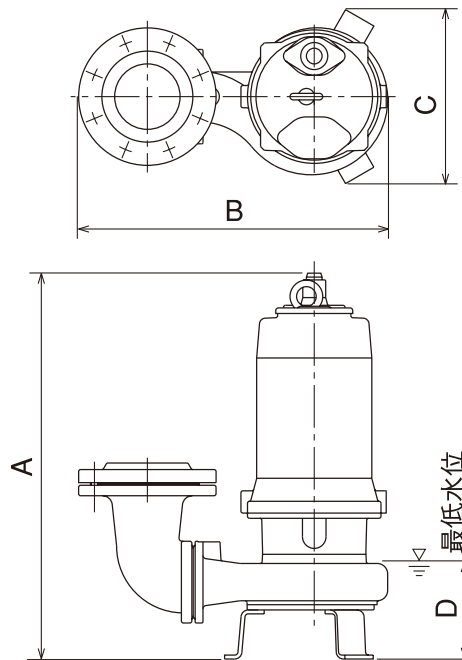
60Hz 同期速度3600min⁻¹

口径 mm	形 式		吐出量 m ³ /min	全揚程 m	出力 kW	電圧 V	極数 P
	着脱装置なし	着脱装置付					
50	TCVS4-607	TCVS4D-607	0.2	8.0	0.75	200	2
	TCVS5-615	TCVS5D-615	0.38	9.0	1.5	200	2
65	TCVS5-622	TCVS5D-622	0.42	11.0	2.2	200	2
	TCVS5-637	TCVS5D-637	0.47	17.0	3.7	200	2
	TCVS6-615	TCVS6D-615	0.38	9.0	1.5	200	2
80	TCVS6-622	TCVS6D-622	0.42	11.0	2.2	200	2
	TCVS6-637	TCVS6D-637	0.47	17.0	3.7	200	2
100	TCVS7-637	TCVS7D-637	0.47	17.0	3.7	200	2

TCVS形

■寸法図（計画・実施の際は、ポンプ外形寸法図をご確認願います。）

TCVS形（非自動）



TCVS形（非自動）

口径 mm	形 式		出力 kW	外 形 寸 法 mm				本体 質量 kg	セット質量 kg	
	50Hz	60Hz		A	B	C	D		着脱装置なし	着脱装置付
50	TCVS4-507	TCVS4-607	0.75	399	229	156	115	18	—	15.5
	TCVS5-515	TCVS5-615	1.5	440	418	192	125	28.5	7	39
65	TCVS5-522	TCVS5-622	2.2	538	452	266	160	46	7	39
	TCVS5-537	TCVS5-637	3.7	579	452	266	160	55	7	39
	TCVS6-515	TCVS6-615	1.5	440	433	192	125	28.5	9.5	52
80	TCVS6-522	TCVS6-622	2.2	538	467	266	160	46	9.5	52
	TCVS6-537	TCVS6-637	3.7	579	467	266	160	55	9.5	52
	TCVS7-537	TCVS7-637	3.7	579	484	266	160	55	11	67.5

※セット質量

着脱装置なし：着脱装置なし接続部品（吐出しフランジ／相フランジ《ボルト・ナット・パッキン付》）の質量です。ただし、φ50はポンプ本体に組み込んでいます。

着脱装置付：着脱装置付接続部品（コネクション／ガイドホルダー《ボルト・ナット付》／スライド／ポンプ吊上用チェーン《6m》）の質量です。

※着脱装置付の形式はTCVS4D-507,TCVS4D-607のように、ハイフン（—）の前にDが付きます。