

TFSD 直動/非自吸/メカニカルシール



■特長

- ステンレス鋳物の採用により耐久性は抜群。
- 軸封部は信頼性の高いメカニカルシール (SiC) を採用。
- 羽根車は耐久力のあるセミオープン形を採用、多少の固形物も通過可能。
- シンプルでコンパクトな電動機軸一体構造で、芯出しが不要。
- センタートップ構造のため取付け向きを選ばず、吐出し方向の変更が自由。
- 静かな運転音。

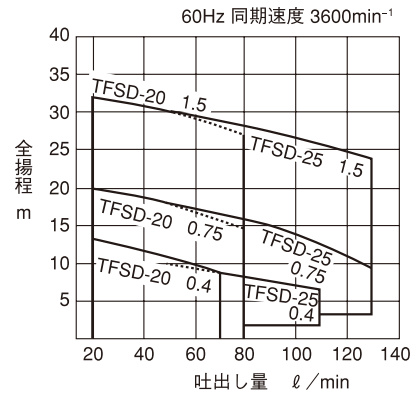
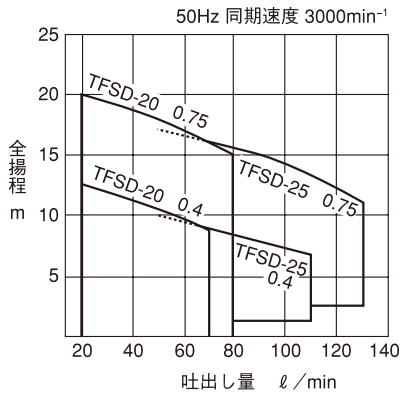
■用途

- 化学工業用
- 医薬・化粧品工業用
- 食品工業用
- 繊維・染色工業用
- 電子産業用
- 石油工業用
- 水処理工業用
- 一般産業用
- 洗浄機・純水装置・溶剤機器への組込用

■標準仕様

| TFSD形 | | |
|--------|-------------------------|------------------------|
| ポンプ材質 | SUS304(SCS13) | |
| 口径 | 20mm・25mm | |
| 全揚程 | 6.5m~32m | |
| 吐出し量 | 20ℓ/min~130ℓ/min | |
| 使用液温度 | 0℃~80℃ (但し、使用液により異なります) | |
| 最高使用圧力 | ポンプ締切り圧力 ≤ 0.49MPa | |
| 接続 | ねじ込み式 (Rc 3/4・Rc1) | |
| 構造 | 羽根車 | セミオープン形 |
| | 軸封 | メカニカルシール式 (SiC vs SiC) |
| | 電動機 | 全閉外扇屋外形 200V 2P |

選定図



仕様表

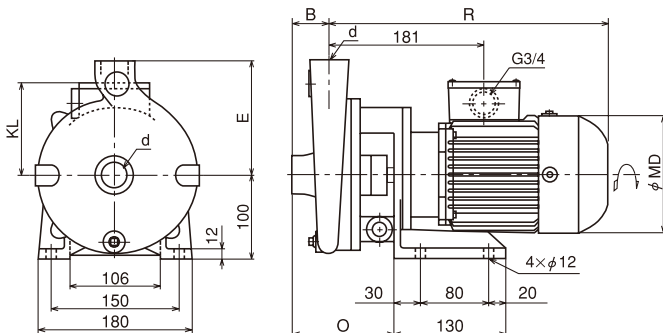
50Hz 同期速度 3000min⁻¹

| 口径 mm | 形式 | 電動機出力 kW | 吐出し量 ℓ/min | | 全揚程 m | | 吐出し量 ℓ/min | | 全揚程 m | |
|-------|---------|----------|------------|----|-------|------|------------|-----|-------|------|
| | | | 20 | 50 | 20 | 50 | 70 | 80 | 8.8 | 15.0 |
| 20 | TFSD-20 | 0.4 | 20 | 50 | 12.5 | 10.5 | 70 | 80 | 8.8 | 15.0 |
| | TFSD-20 | 0.75 | 20 | 50 | 20.0 | 18.0 | 80 | 80 | 15.0 | 15.0 |
| 25 | TFSD-25 | 0.4 | 50 | 80 | 10.0 | 8.5 | 110 | 110 | 6.5 | 6.5 |
| | TFSD-25 | 0.75 | 50 | 90 | 17.0 | 15.0 | 130 | 130 | 11.0 | 11.0 |

60Hz 同期速度 3600min⁻¹

| 口径 mm | 形式 | 電動機出力 kW | 吐出し量 ℓ/min | | 全揚程 m | | 吐出し量 ℓ/min | | 全揚程 m | |
|-------|---------|----------|------------|------|-------|------|------------|------|-------|------|
| | | | 20 | 50 | 20 | 50 | 70 | 80 | 9.0 | 27.0 |
| 20 | TFSD-20 | 0.4 | 20 | 50 | 13.0 | 11.0 | 70 | 80 | 9.0 | 14.6 |
| | TFSD-20 | 0.75 | 20 | 50 | 20.2 | 18.0 | 80 | 80 | 14.6 | 14.6 |
| | TFSD-20 | 1.5 | 20 | 32.0 | 30.0 | 30.0 | 80 | 27.0 | 27.0 | 27.0 |
| 25 | TFSD-25 | 0.4 | 50 | 80 | 10.0 | 8.5 | 110 | 7.0 | 7.0 | 7.0 |
| | TFSD-25 | 0.75 | 50 | 80 | 18.0 | 15.0 | 130 | 11.0 | 11.0 | 11.0 |
| | TFSD-25 | 1.5 | 50 | 30.0 | 27.5 | 27.5 | 130 | 23.5 | 23.5 | 23.5 |

■寸法図 (計画・実施の際は、ポンプ外形寸法図をご確認願います。)



| 口径 d | 形式 | 電動機出力 kW | 外形寸法 mm | | | | | | 質量 kg |
|--------|---------|----------|---------|-----|-----|-----|-----|-----|-------|
| | | | B | E | R | O | KL | MD | |
| Rc 3/4 | TFSD-20 | 0.4 | 40 | 125 | 326 | 116 | 113 | 140 | 16.5 |
| | TFSD-20 | 0.75 | 40 | 125 | 326 | 116 | 113 | 140 | 19.5 |
| | TFSD-20 | 1.5 | 40 | 125 | 379 | 116 | 128 | 174 | 26.0 |
| Rc 1 | TFSD-25 | 0.4 | 43 | 136 | 326 | 119 | 113 | 140 | 17.0 |
| | TFSD-25 | 0.75 | 43 | 136 | 326 | 119 | 113 | 140 | 20.0 |
| | TFSD-25 | 1.5 | 43 | 136 | 379 | 119 | 128 | 174 | 26.5 |