

TO



直結/自吸式/グランドパッキン



■特長

- ジャッキボルトで羽根車を容易に脱着。
- 配管したままでメンテナンスが可能。
- 全鋳鉄製が標準仕様のため、アルカリ液にも使用可能。
- ポンプの耐久性を向上。
- 自吸能力をさらに追求。

■用途

- 工業設備用
- 農業取水用
- 汚水・廃液等の移送、排水用
- 漁業用

■標準仕様

取扱液	液質	清水、汚水
	液温	0~40℃ (凍結のないこと)
構造	羽根車	セミオープン
	軸封	グランドパッキン
	軸受	密封玉軸受
材質	ケーシング	FC200
	羽根車	FC200
	主軸	SUS304 + S45C
電動機 (別注)	種類	全閉外扇屋外形、全閉外扇屋内形
	電源	三相50Hz 200V、60Hz 200/220V
	極数	4極
接続	フランジ接続	JIS10K 薄形

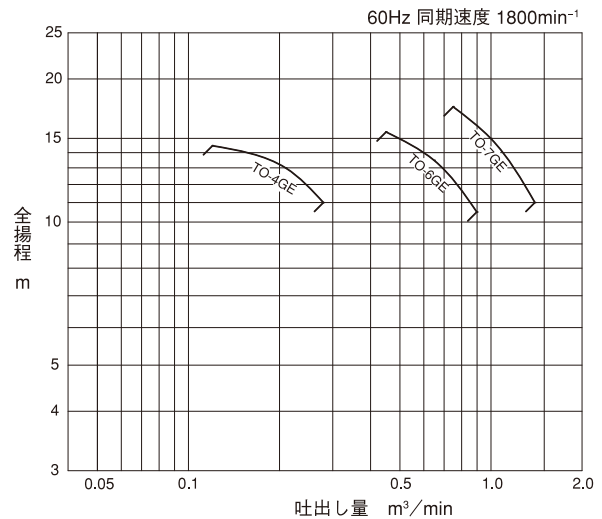
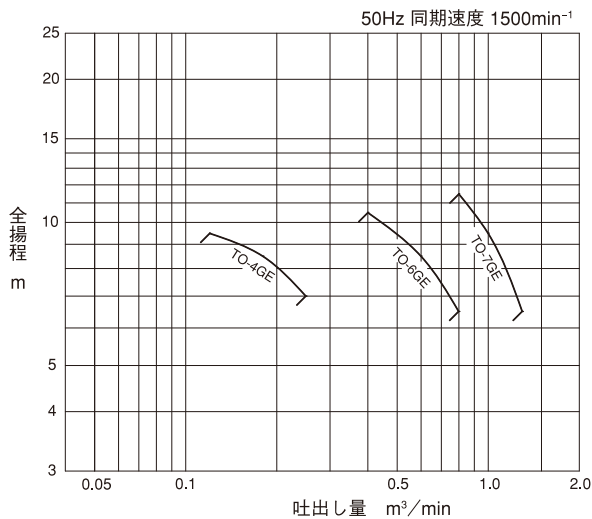
■特別仕様

電動機変更	電圧
材質変更	主軸 SUS316、パッキン 耐油・耐熱性、簡易海水
構造変更	メカニカルシール

■標準付属品

共通ベース	1
相フランジ (ボルト・ナット・パッキン付)	2組
ストレーナ	1
カップリング	1組
カップリングガード	1

選定図



仕様表

50Hz同期速度1500min⁻¹

口径 mm	形式	電動機 出力kW	吐出し量 m ³ /min	全揚程 m	吐出し量 m ³ /min	全揚程 m	吐出し量 m ³ /min	全揚程 m
50	TO-4GE	0.75	0.12	9.5	0.18	8.5	0.25	7
80	TO-6GE	2.2	0.4	10.5	0.6	8.5	0.8	6.5
100	TO-7GE	3.7	0.8	11.5	1.0	9.5	1.3	6.5

60Hz同期速度1800min⁻¹

口径 mm	形式	電動機 出力kW	吐出し量 m ³ /min	全揚程 m	吐出し量 m ³ /min	全揚程 m	吐出し量 m ³ /min	全揚程 m
50	TO-4GE	1.5	0.12	14.5	0.21	13	0.28	11
80	TO-6GE	3.7	0.45	15.5	0.65	13.5	0.9	10.5
100	TO-7GE	5.5	0.75	17.5	1.0	15	1.4	11

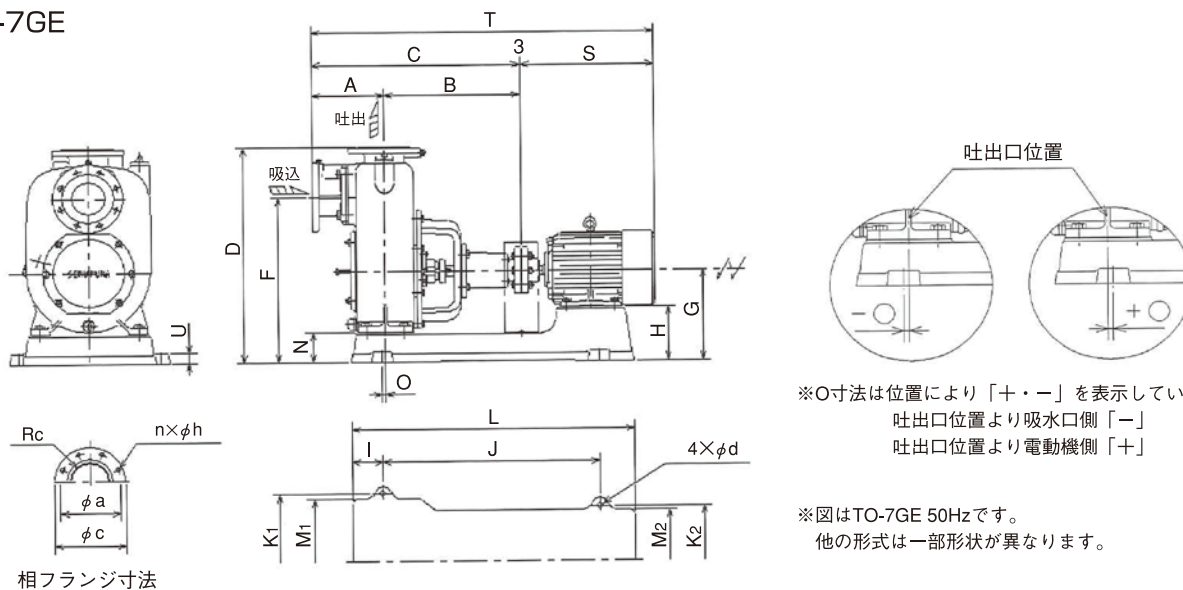
TO形

■寸法図（計画・実施の際は、ポンプ外形寸法図をご確認願います。）

TO-4GE

TO-6GE

TO-7GE



※O寸法は位置により「+・-」を表示しています。
吐出口位置より吸水口側「-」
吐出口位置より電動機側「+」

※図はTO-7GE 50Hzです。
他の形式は一部形状が異なります。

周波数 Hz	口径 mm	形式	電動機 出力 kW	外形寸法 mm																	相フランジ寸法				質量 kg			
				A	B	C	D	F	G	H	I	J	K ₁	K ₂	L	M ₁	M ₂	N	O	S	T	U	d	Rc		a	c	n×h
50	50	TO-4GE	0.75	135	282.5	417.5	495	390	205	125	65	450	338	242	585	310	210	55	-6	280	700	25	12	2	120	155	4×15	70
	80	TO-6GE	2.2	171	308	478	565	432	230	130	90	521	355	275	699	328	256	70	+7	371	853	25	15	3	150	185	8×15	89.5
	100	TO-7GE	3.7	211	395	606	653	502	276	164	90	631	415	335	824	387	310	91	-10	387	996	30	19	4	175	210	8×15	130
60	50	TO-4GE	1.5	135	282.5	417.5	495	390	205	115	65	490	338	248	625	310	224	55	-5.5	323	743.5	25	12	2	120	155	4×15	71
	80	TO-6GE	3.7	171	308	478	571	438	236	124	90	530	355	305	712	328	280	76	+7	387	868	28	15	3	150	185	8×15	92
	100	TO-7GE	5.5	211	395	606	653	502	276	144	100.5	634	415	341	839	387	316	91	+4.5	443	1052	30	19	4	175	210	8×15	132

注1：S・T寸法は電動機により異なります。 注2：質量は電動機を含みません。 注3：回転方向は電動機側より見て左。 注4：Rcは管用テーパめねじ