

S-D・CSD

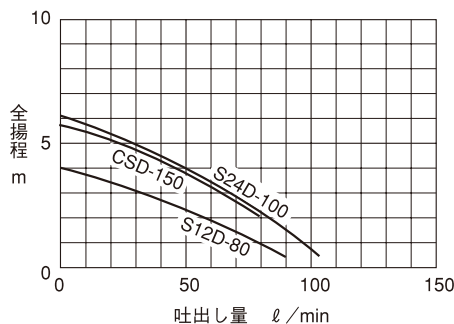
(要部ステンレス製)

直 流

■特長

- キャブタイヤケーブルに極性の区別がなく、どのように接続しても正常方向に回転。
- メカニカルシールはオイルバス方式で、耐久性抜群。
- 吐出し量が多く、短時間で経済的に大量の汲み上げが可能。

性能曲線



仕様表

口径 mm	形 式	吐出し量 ℓ/min	全揚程 m	出力 W	定格電圧 V	キャブタイヤケーブル種類 mm ² ×m	質量 kg
25	S12D-80	最大 90	最高4	80	DC12	VCTF 2.0×5	3.8
	S24D-100	最大105	最高6	100	DC24		3.8
	CSD-150	35	4.5	150			3.3

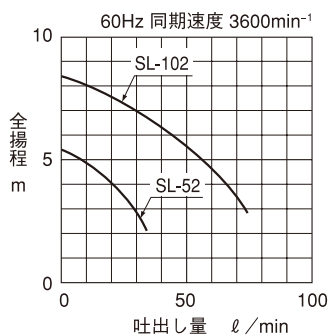
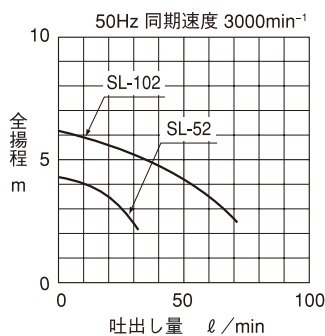
SL

(ファミリー)

清水の循環、散水、排水用
漏電感知コンセント付



性能曲線



仕様表

口径 mm	形 式	50Hz 同期速度 3000min ⁻¹		60Hz 同期速度 3600min ⁻¹		出力 W	電圧 V	相	消費電力 W	キャブタイヤケーブル m	質量 kg
		吐出し量 ℓ/min	全揚程 m	吐出し量 ℓ/min	全揚程 m						
15	SL-52	10	3.6/4.0	30	2.0/2.0	50	100	単	115/150	3.5	3.0
25	SL-102	40	4.2/5.5	70	2.2/2.6	100	100	単	180/230	3.5	3.4



S12D・S24D

CSD-150

■用途

- 船舶用
- 農業用

■標準付属品

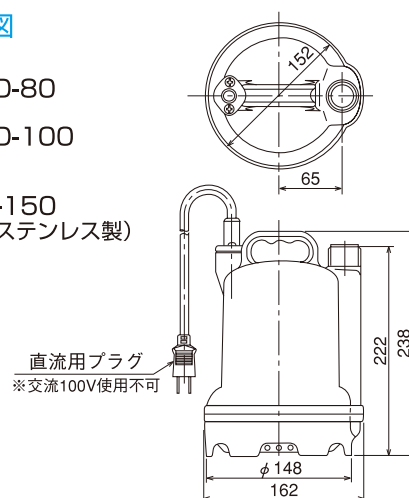
	S12D-80 S24D-100	CSD-150
キャブタイヤケーブル	5m	5m
ホースカップリング (25mm用)	1組	1組
ホースカップリング竹の子 (15mm用)	1	—
ホースバンド (25mm用)	1	1
ホースバンド (15mm用)	1	—
吊り下げロープ	1	1

■寸法図

S12D-80

S24D-100

CSD-150
(要部ステンレス製)



※吐出の接続部は管用平行オネジ(G1)となります。

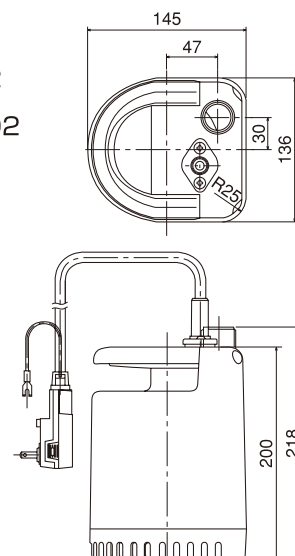
■標準付属品

	SL-52	SL-102
キャブタイヤケーブル	3.5m	3.5m
ホースカップリング (25mm用)	1組	1組
ホースカップリング竹の子 (15mm用)	1	1
ホースバンド (25mm用)	1	1
ホースバンド (15mm用)	1	1

■寸法図

SL-52

SL-102



※吐出の接続部は管用平行オネジ(G1)となります。